

С*HAMPION*[®]

Power & force

**РУКОВОДСТВО ПО ЭКСПЛУАТАЦИИ
ТРИММЕР БЕНЗИНОВЫЙ
Т256/Т256-2
Т333/Т333-2**



RU РУССКИЙ



СОДЕРЖАНИЕ

ТЕХНИЧЕСКИЕ ХАРАКТЕРИСТИКИ	3
ВВЕДЕНИЕ	4
ПРЕДОСТЕРЕГАЮЩИЕ НАКЛЕЙКИ	5
ОБЩИЕ ПРАВИЛА БЕЗОПАСНОСТИ	6
РАСПОЛОЖЕНИЕ ОСНОВНЫХ УЗЛОВ И ОРГАНОВ УПРАВЛЕНИЯ	8
СБОРКА ТРИММЕРА	9
УСТАНОВКА НОЖА ДЛЯ ТРАВЫ	10
УСТАНОВКА ТРИММЕРНОЙ ГОЛОВКИ	11
РЕКОМЕНДАЦИИ ПО ПРИГОТОВЛЕНИЮ ТОПЛИВНОЙ СМЕСИ	12
ЗАПРАВКА ТОПЛИВНОГО БАКА	13
ЭКСПЛУАТАЦИЯ	14
ОСТАНОВКА ДВИГАТЕЛЯ	16
ЗАМЕНА ЛЕСКИ В КОСИЛЬНОЙ ГОЛОВКЕ	17
РЕКОМЕНДАЦИИ ПО ОБСЛУЖИВАНИЮ	18
ОСНОВНЫЕ РАБОТЫ ПО ТЕХНИЧЕСКОМУ ОБСЛУЖИВАНИЮ	19
ОБСЛУЖИВАНИЕ РЕДУКТОРА	22
ХРАНЕНИЕ ТРИММЕРА	22
НЕИСПРАВНОСТИ И ИХ УСТРАНЕНИЕ	23

ТЕХНИЧЕСКИЕ ХАРАКТЕРИСТИКИ

Модель	T256/T256-2	T333/T333-2
Вес, кг (без режущей головки, с пустым баком)	6,2	7,3
Бак для топлива, мл	750	950
Топливо (пропорция смеси)	Смесь бензина (октановое число не менее 92) и масла для двухтактных двигателей Champion в соотношении 50:1	Смесь бензина (октановое число не менее 92) и масла для двухтактных двигателей Champion в соотношении 50:1
Передаточное число трансмиссии	17:22	17:22
Диаметр лески, мм	2,4	2,4
Нож для травы: диаметр/посадочное отверстие/количество зубьев/толщина	255 мм / 25,4 мм / 3 / 1,4 мм	
Направление вращения триммерной головки	Против часовой стрелки (смотреть сверху)	
Тип рукоятки	U-образная	
Двигатель	Двухтактный, одноцилиндровый с воздушным охлаждением	Двухтактный, одноцилиндровый с воздушным охлаждением
Карбюратор	Диафрагменный	Диафрагменный
Зажигание	Транзисторное	Транзисторное
Свеча зажигания	BM6A	BM6A
Способ запуска	Ручной стартер	Ручной стартер
Объем двигателя, см ³	25,4	32,6
Максимальная мощность двигателя, кВт/об/мин	0,75/7500	0,9/6500
Обороты холостого хода, об/мин	2800±200	2800±200
Уровень мощности звука, дБ	≤102	≤102
Уровень звукового давления, дБ	≤120	≤120
Вибрация на рукоятке, м/с ²	≤15	≤15
Другие устройства	Защитный кожух для триммерной головки, нож для обрезки лески, подвесной ремень.	Защитный кожух для триммерной головки, нож для обрезки лески, подвесной ремень.

- Технические характеристики могут быть изменены без предварительного уведомления

ВВЕДЕНИЕ

Уважаемый пользователь!

Благодарим за покупку продукции Champion. В данном руководстве приведены правила эксплуатации инструмента Champion. Перед началом работ внимательно прочтите руководство. Эксплуатируйте инструмент в соответствии с правилами и учетом требований безопасности, а так же руководствуясь здравым смыслом. Сохраните инструкцию, при необходимости вы всегда можете обратиться к ней.

Линейка садовой техники Champion постоянно расширяется новыми моделями. Продукция Champion отличается эргономичной конструкцией, обеспечивающей удобство её использования, продуманным дизайном, высокой мощностью и производительностью.

В связи с изменениями в технических характеристиках содержание руководства может не полностью соответствовать приобретенному инструменту.

Производитель оставляет за собой право вносить изменения в конструкцию отдельных узлов и деталей, не ухудшающих потребительских свойств изделия, без предварительного уведомления. Имейте это в виду, читая руководство по эксплуатации.

ПРЕДОСТЕРЕГАЮЩИЕ НАКЛЕЙКИ

	Прочтите инструкцию по эксплуатации перед началом работы.		Бак топливный
	Предупреждение. Опасность.		При работе надевайте защитные очки, заглушки для ушей (беруши) или наушники. Надевайте защитную каску, если есть опасность падения предметов и ушиба головы
	Присутствие посторонних лиц на расстоянии не менее 15м.		Опасность отскока посторонних объектов.

ИСПОЛЬЗОВАНИЕ ПО НАЗНАЧЕНИЮ

Триммер предназначен для кошения газона и небольших лужаек с соблюдением всех требований инструкции по эксплуатации изделия. Любое другое, выходящее за эти рамки использование, считается не соответствующим предписанию. За возникшие в результате этого ущерб или травмы любого рода несет ответственность пользователь, работающий с инструментом, а не поставщик и производитель.



ВНИМАНИЕ!

Устройство не предназначено для профессионального (коммерческого) использования. Использование триммера в любых других целях, не предусмотренных настоящим руководством, является нарушением условий гарантийного обслуживания и прекращает действие гарантийных обязательств поставщика. Производитель и поставщик не несет ответственности за повреждения, возникшие вследствие использования триммера не по назначению.



ВНИМАНИЕ!

Запрещено использовать триммер в связи с опасностью получения травм пользователем для следующих работ: очистки дорожек от мусора, в качестве измельчителя для резки остатков деревьев и кустарника. Запрещено использовать триммер для выравнивания неровностей почвы, срезания кочек на поверхности земли. Запрещено использовать триммер в качестве устройства привода для другого рабочего инструмента или инструментального набора.

ОБЩИЕ ПРАВИЛА БЕЗОПАСНОСТИ

Конструкция триммера Champion обеспечивает безопасность и надежность в эксплуатации при условии соблюдения всех требований инструкций производителя. Внимательно прочтите и изучите данное руководство перед тем, как приступать к эксплуатации триммера. Знайте, что делать в экстренных ситуациях. В противном случае можно получить травму или повредить оборудование. Обратите особое внимание на информацию, которой предшествуют следующие заголовки:



ПРЕДУПРЕЖДЕНИЕ!

Невыполнение требования инструкции может привести к смертельному исходу или получению серьезных травм.



ОСТОРОЖНО!

Невыполнение требования инструкции может привести к получению травм средней тяжести.



ВНИМАНИЕ!

Невыполнение требования инструкции приведет к повреждению оборудования.



ПРИМЕЧАНИЕ!

Рекомендации по работе и обслуживанию триммера, на которые надо обратить особое внимание.

1. Каждый работающий с триммером впервые, должен быть проинструктирован продавцом или специалистом, как следует правильно обращаться с устройством.
2. Несовершеннолетние лица к работе триммером не допускаются – за исключением лиц старше 16 лет, проходящих обучение под надзором опытного специалиста.
3. При работе триммером не допускайте присутствие в рабочей зоне детей, посторонних лиц и животных. Безопасная рабочая зона должна быть не менее 15 метров.
4. Пользователь триммером отвечает за возможность возникновения опасности, угрожающей другим лицам или их имуществу!
5. Триммер разрешается передавать или давать во временное пользование (напрокат) только тем лицам, которые хорошо знакомы с данной моделью и обучены обращению с ней – при этом должна обязательно прилагаться инструкция по эксплуатации!
6. Работать с триммером должны отдохнувшие, здоровые люди, в хорошем физическом состоянии.
7. Работа с триммером после употребления алкоголя, лекарств, снижающих способность реагирования, или наркотиков не допускается!
8. Триммер должен использоваться только для кошения травы. Использование устройства для других целей не разрешается, так как это может привести к несчастным случаям или повреждению устройства.
9. Не вносите какие-либо изменения в конструкцию триммера, так как это может явиться причиной несчастного случая или повреждения устройства.
10. Во время работы всегда пользуйтесь защитными очками. Длинные волосы необходимо убрать под головной убор. Необходимо надевать одежду, закрывающую все тело, и не носить украшения, которые могут попасть в движущиеся части механизма.
11. Необходимо надевать плотную, безопасную обувь на нескользящей подошве.

12. Не используйте никаких иных приспособлений с данным триммером, кроме тех, которые рекомендованы производителем, потому что это может вызвать серьезные травмы, либо повредить механизм.
13. Перед работой осмотрите площадку для кошения и удалите все посторонние предметы, которые могут повредить косильную головку. Также уберите весь мелкий мусор, который может быть отброшен при кошении.
14. Проверьте триммер на отсутствие незакрепленных частей (гаек, болтов, винтов и т.п.). Отремонтируйте или замените неисправные части до работы.

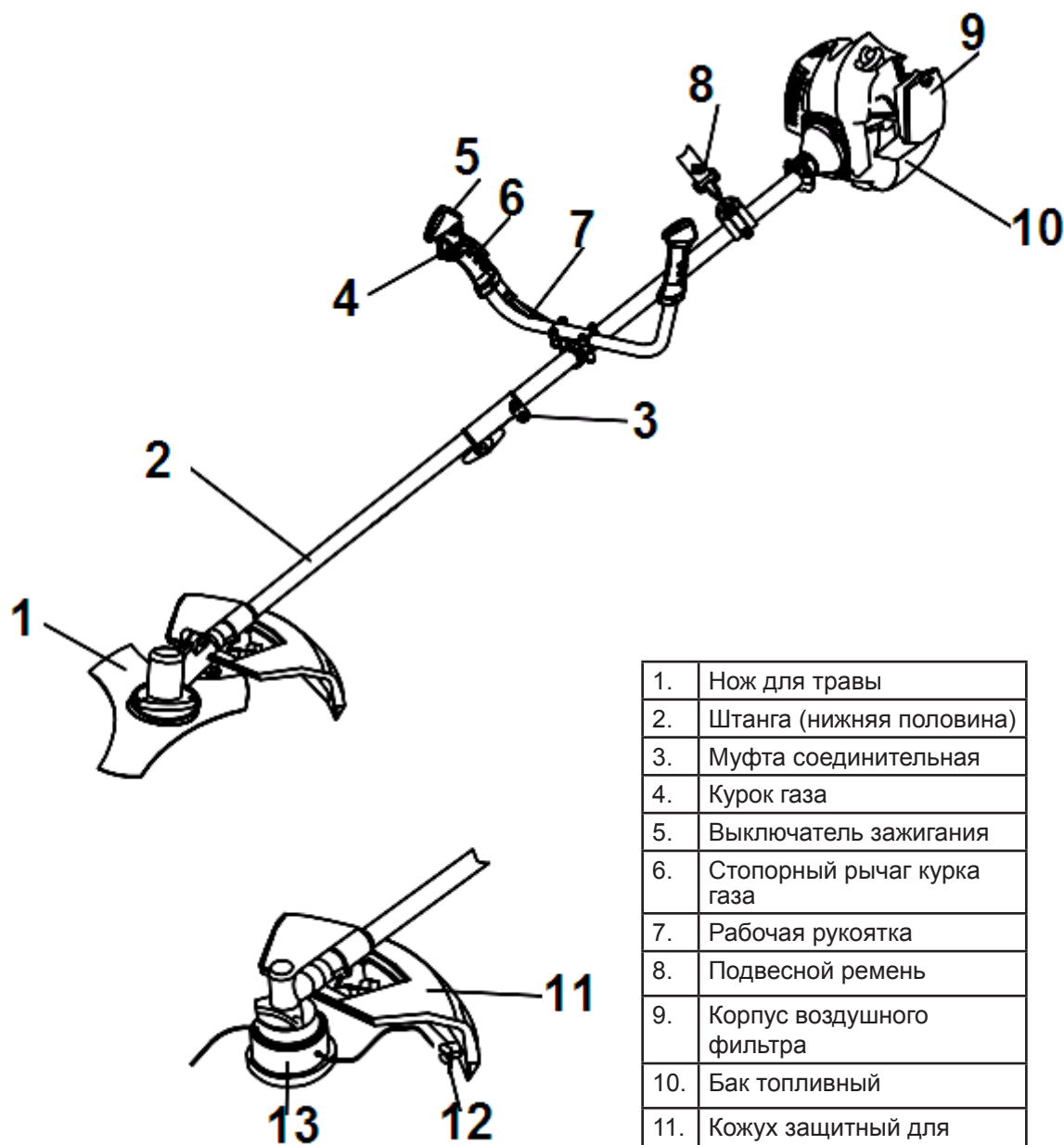


ОСТОРОЖНО:

Не подставляйте во время работы руки или ноги под косильную головку или нож. Опасность получения тяжелой травмы.

15. Всегда отключайте двигатель при переходе для работы на другую площадку.
16. Работайте с исправной косильной головкой или ножом. При ударе о камень или иной предмет заглушите двигатель и проверьте состояние косильной головки или ножа. Не используйте для работы поврежденную или разбалансированную косильную головку или нож.
17. Контролируйте во время работы температуру двигателя и вращающихся частей триммера. В случае повышения температуры немедленно прекратите работу и выясните причину перегрева.
18. Работайте триммером только при дневном свете или хорошем искусственном освещении.
19. Во время работы всегда сохраняйте устойчивое положение тела. Не работайте триммером, стоя на лестнице или на ином неустойчивом объекте.
20. Никогда не проводите настройки и регулировки при работающем триммере кроме работ, необходимых для проведения технического обслуживания.
21. Никогда не работайте с неисправным механизмом или если он плохо отрегулирован.
22. Сохраняйте рукоятки триммера во время работы сухими и чистыми.
23. После окончания работы очищайте триммер от остатков травы.
24. Регулярно проводите осмотр и обслуживание триммера.

РАСПОЛОЖЕНИЕ ОСНОВНЫХ УЗЛОВ И ОРГАНОВ УПРАВЛЕНИЯ



1.	Нож для травы
2.	Штанга (нижняя половина)
3.	Муфта соединительная
4.	Курок газа
5.	Выключатель зажигания
6.	Стопорный рычаг курка газа
7.	Рабочая рукоятка
8.	Подвесной ремень
9.	Корпус воздушного фильтра
10.	Бак топливный
11.	Кожух защитный для триммерной головки
12.	Нож для обрезки лески
13.	Триммерная головка.

Рис.1

СБОРКА ТРИММЕРА

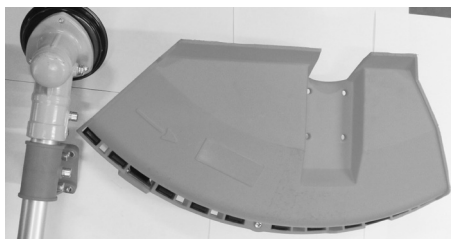


Рис.2

Установите на штангу защитный кожух и зафиксируйте его двумя болтами (Рис.2)

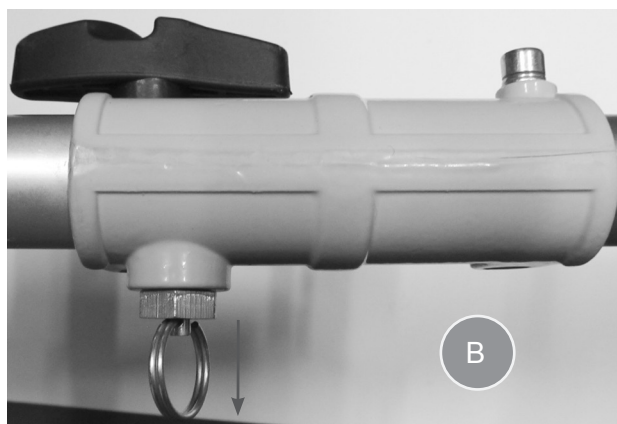
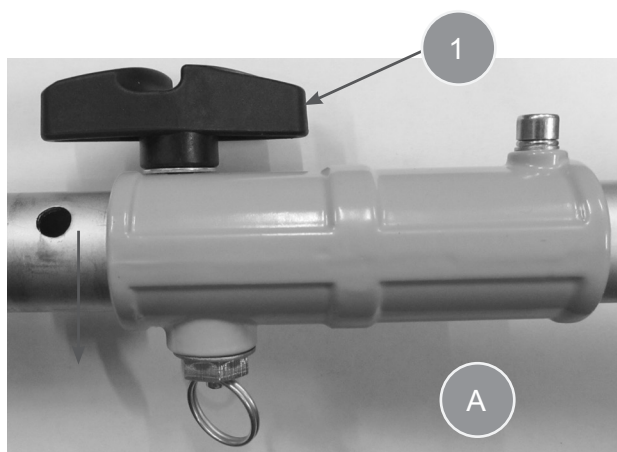


Рис.3

Ослабьте на соединительной муфте пластиковую гайку 1 (Рис.3А). Установите нижнюю часть штанги в соединительную муфту. Отверстие в штанге расположите напротив стопорного болта на муфте (Рис.3А). Отожмите стопорный болт (Рис.3В) и, удерживая его, задвиньте нижнюю половину штанги в муфту. Отпустите стопорный болт и, слегка поворачивая штангу, зафиксируйте болт в отверстии штанги. Закрутите пластиковую гайку, тем самым обеспечивается плотность соединения.

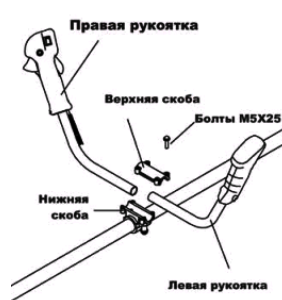


Рис.4

Установите рабочую рукоятку на штангу так, как показано на Рис.4. Перед окончательной затяжкой болтов отрегулируйте рукоятку по высоте и углу наклона ручек, как вам удобнее для работы.

УСТАНОВКА НОЖА ДЛЯ ТРАВЫ

Установка ножа для травы (Рис.5)



Рис.5

Установите на редуктор защитную шайбу (А) Рис.6. Установите на редуктор нож для травы (Рис.5В). При установке посадочное отверстие в ноже должно точно совпасть с выступом на шайбе. Установите прижимную шайбу ножа (Рис.5С). Установите ограничительную чашку и закрутите гайку крепления ножа (Рис.5D).

Совместите отверстие в чашке редуктора и защитной шайбе ножа. Установите в отверстие металлический стопор и затяните гайку крепления ножа.

УСТАНОВКА ТРИММЕРНОЙ ГОЛОВКИ



Установите на редуктор защитную шайбу и шайбу крепления ножа (Рис.6А). Накрутите на вал редуктора триммерную головку. Совместите отверстие в чашке редуктора и защитной шайбе ножа. Установите в отверстие металлический стопор и затяните триммерную головку (Рис.6С).



ВНИМАНИЕ!

При работе триммерной головкой необходимо установить на кожух фартук с ножом для обрезки лески (Рис.7). При работе ножом фартук необходимо снять с кожуха.



Фартук кожуха с ножом

Рис.7

Рис.6

РЕКОМЕНДАЦИИ ПО ПРИГОТОВЛЕНИЮ ТОПЛИВНОЙ СМЕСИ

Для приготовления топливной смеси используйте неэтилированный бензин с октановым числом 92 и моторное масло для двухтактных двигателей с воздушным охлаждением в пропорции 50:1.

Рекомендуется использовать моторное масло Champion для двухтактных двигателей с воздушным охлаждением, которое имеет классификацию API TC-3 или JASO FD, либо аналогичные масла других производителей.



ВНИМАНИЕ!

Для приготовления топливной смеси запрещается использовать масло, предназначенное для двигателей с водяным охлаждением, масло для двухтактных двигателей, имеющих низкие максимальные обороты, масло для четырехтактных двигателей. Для определения пропорций смешивания используйте таблицу на Рис. 8

Бензин	Масло	Соотношение
1 литр	20 мл	50:1
5 литров	100 мл	50:1
10 литров	200 мл	50:1

Рис.8

ПРИГОТОВЛЕНИЕ ТОПЛИВНОЙ СМЕСИ



ВНИМАНИЕ!

Для приготовления и хранения топливной смеси используйте специальную емкость для бензина. Запрещается использовать емкости из пищевого пластика. Запрещается готовить топливную смесь непосредственно в топливном баке.



ВНИМАНИЕ!

Проводите все работы с топливом только на открытом воздухе, или в хорошо проветриваемом помещении, вдали от источников возможного воспламенения. Не запускайте двигатель, если топливо пролито. Протрите топливный бак от остатков пролитой смеси сухой чистой тряпкой или дождитесь его полного высыхания.

1. Вылейте в емкость половину приготовленного для работы бензина.
2. Добавьте необходимое количество рекомендованного моторного масла.
3. Плотно закройте крышку емкости.
4. Тщательно взболтайте топливную смесь в емкости.
5. Медленно откройте крышку емкости для того, чтобы выпустить воздух, после чего долейте оставшийся бензин.
6. Закройте емкость и вновь тщательно взболтайте.



ВНИМАНИЕ!

Перед каждой заправкой тщательно взболтайте смесь в емкости.

ЗАПРАВКА ТОПЛИВНОГО БАКА

1. Перед заправкой топливного бака остановите двигатель и дайте ему полностью остыть.
2. Заполняйте топливный бак на открытом воздухе или в хорошо проветриваемом помещении, вдали от источников возможного воспламенения.
3. Очистите от мусора поверхность рядом с крышкой топливного бака.
4. Медленно открутите крышку топливного бака.
5. Аккуратно залейте топливную смесь.
6. Полностью не заполняйте топливный бак, должно оставаться пространство для расширения топлива.
7. Закрутите крышку топливного бака плотно руками. Перед запуском насухо протрите топливный бак снаружи от остатков пролитого топлива.



ВНИМАНИЕ!

Готовую к работе топливную смесь рекомендуется использовать в течение 90 дней. При длительном хранении топливная смесь окисляется, становится неоднородной и непригодной к применению.



ВНИМАНИЕ!

Для приготовления топливной смеси используйте свежий качественный бензин. Тщательно выдерживайте соотношение бензин/масло. Никогда не заливайте чистый бензин для заправки двигателя вашей бензопилы.



ВНИМАНИЕ!

Выход из строя двигателя в результате использования не допустимого государственными стандартами качества топлива, работа на чистом бензине, работа на старой топливной смеси либо на смеси с неправильным соотношением бензин/масло, применение не рекомендованного или некачественного масла, не подлежат ремонту по гарантии.

ЭКСПЛУАТАЦИЯ



ВНИМАНИЕ!

Не обкатывать и не оставлять работать двигатель длительное время на холостых оборотах.



ПРИМЕЧАНИЕ!

Двигатель достигает максимальной мощности после выработки 8-10 полных заправок топливного бака.

РЕЖИМ РАБОТЫ ТРИММЕРА



ВНИМАНИЕ!

Все работы триммером следует производить в режиме полного газа.

Не используйте триммер без установленного защитного кожуха косильной головки. Во время работы следите за исправностью и остротой ножа для обрезки лески. При снятом или неисправном кожухе вы не сможете контролировать длину лески триммерной головки и, соответственно, нагрузку на двигатель и приводной вал.



ВНИМАНИЕ!

Выход из строя двигателя или приводного вала в результате работы без кожуха или с неисправным кожухом не подлежит ремонту по гарантии.



ПРИМЕЧАНИЕ!

Используйте при кошении циклический режим работы: 1-2 минуты режим полного газа, затем 5-10 секунд режим холостого хода.

ЗАПУСК ДВИГАТЕЛЯ



ВНИМАНИЕ!

Перед запуском проверьте наличие лески в триммерной головке. Проверьте исправность защитного кожуха и остроту лезвия ножа для обрезки лески.

ЗАПУСК ХОЛОДНОГО ДВИГАТЕЛЯ

1. Установите триммер на ровной горизонтальной поверхности.
2. Заполните топливный бак свежеприготовленной топливной смесью.
3. Нажмите на ручной топливный насос 7-10 раз, до появления в нем топлива. Насос находится в нижней части карбюратора под корпусом воздушного фильтра (Рис.9)

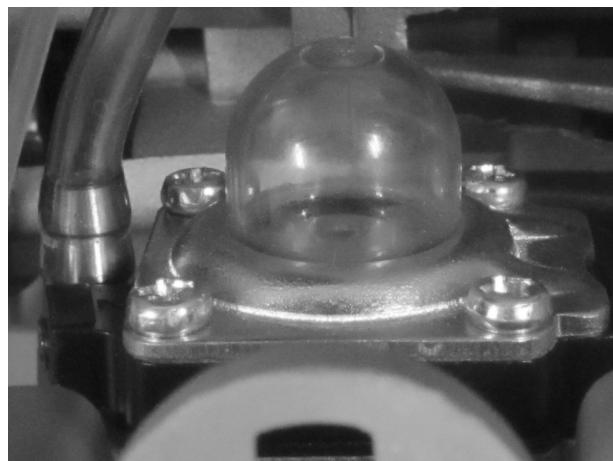


Рис.9

4. Закройте воздушную заслонку. Для этого рычаг заслонки 1 поднимите вверх (Рис.10).

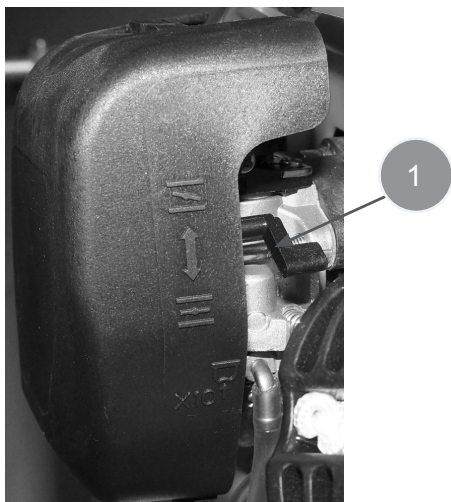


Рис.10

5. Выключатель зажигания(A) установите в положение «I» Рис.11. Удерживая стопорный рычаг (С) Рис.10 нажмите на курок газа. Для облегчения запуска зафиксируйте курок газа стопором (В) Рис.11.

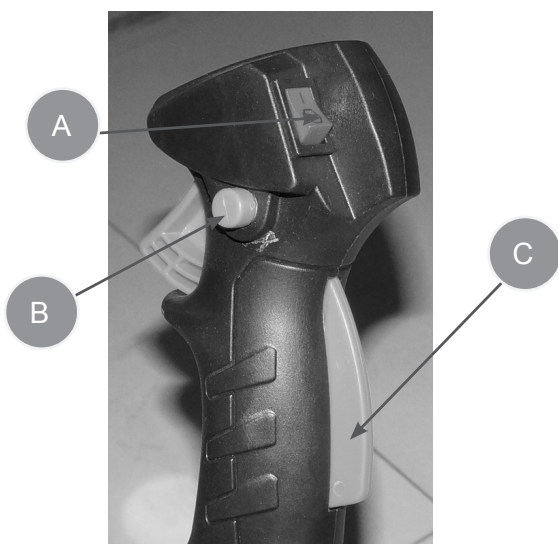


Рис.11

6. Потяните за рукоятку стартера, пока не почувствуете сопротивление. Затем потяните сильно, но не резко 4-5 раз, до первого хлопка в глушитель.

7. После первого хлопка в глушитель переведите рычаг воздушной заслонки в нижнее положение. Затем потяните сильно, но не резко 1-2 раза, двигатель должен запуститься.

8. После запуска прогрейте двигатель в течение 1 минуты.



ВНИМАНИЕ!

Всегда при запуске выбирайте свободный ход шнура стартера. Шнур стартера никогда не вытягивайте до конца, есть опасность разрыва шнура или повреждения деталей стартерной группы. Никогда не отпускайте при запуске ручку стартера в верхнем положении - опасность поломки стартера. Невыполнение этих требований инструкции часто приводит к поломке стартера и не подлежит ремонту по гарантии.

Если двигатель не запускается, возможно, что вы пропустили первую вспышку и свечу залило бензином. В этом случае необходимо выполнить следующие действия:

1. Выверните и просушите свечу зажигания.
2. Выключатель зажигания установите в положение «стоп».
3. Переверните триммер свечным отверстием вниз и, нажав на курок газа, протяните несколько раз за рукоятку стартера для удаления лишнего топлива из цилиндра.
4. Установите свечу на место.
5. Не закрывая воздушную заслонку, повторите процедуру запуска.

ЗАПУСК ПРОГРЕТОГО ДВИГАТЕЛЯ

При запуске теплого двигателя не закрывайте воздушную заслонку. Для облегчения запуска можно курок газа зафиксировать в нажатом состоянии. В остальном процедура запуска такая же, как на холодном двигателе.

ОСТАНОВКА ДВИГАТЕЛЯ

Для остановки двигателя отпустите курок газа, переведите двигатель в режим холостого хода и дайте поработать 15-20 секунд. Затем переведите выключатель в положение «Стоп».



ВНИМАНИЕ!

Режим холостого хода необходим для того, чтобы снизить температуру внутри двигателя. Мгновенная остановка двигателя может привести к резкому повышению температуры внутри двигателя и выходу его из строя.

Перед началом работы целесообразно надеть наплечный ремень и подвесить на него триммер не запуская двигатель. Это позволит спокойно подогнать ремень по фигуре и росту, отрегулировать положение режущей гарнитуры относительно поверхности земли.

РАБОТА С КОСИЛЬНОЙ ГОЛОВКОЙ

Косильная головка должна вращаться параллельно земле. При кошении высокой и/или мягкой растительности следите, чтобы на косильную головку не наматывалась скошенная трава. Это затрудняет вращение приводного вала и увеличивает нагрузку на сам двигатель.



ВНИМАНИЕ!

Следите за чистотой косильной головки во время работы. Намотанная на косильную головку трава может привести к нагреву и оплавлению головки, обрыву приводного вала, перегреву двигателя и выходу его из строя. Поломка по этой причине не подлежит ремонту по гарантии.

Во время работы рекомендуется триммер держать перед собой, наклонив так, чтобы нижняя часть режущего механизма не касалась земли, а кончик корда находился на нужной высоте реза. Триммер следует держать таким образом, чтобы срезание травы происходило по направлению от оператора (Рис.12).

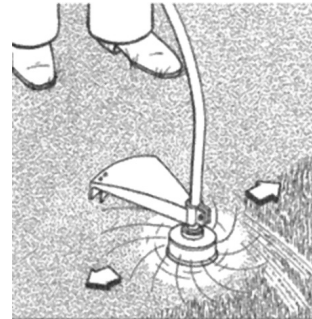


Рис.12

При обработке участков, прилегающих к заборам, оград, каменным стенам и фундаментам, триммер следует передвигать медленно, стараясь срезать траву как можно ближе к преграде, не касаясь ее при этом. В противном случае может произойти наматывание и обрыв корда.

При обработке участков вокруг деревьев, триммер следует передвигать медленно и осторожно, так чтобы корд не касался стволов деревьев. Дерево при кошении обходят по кругу слева направо. Траву срезают кончиком корда, слегка наклонив рабочий механизм вперед.

Особую осторожность требуется соблюдать при срезании травы под корень. Во время скашивания травы под корень следует наклонить триммер влево на угол около 30 градусов. При этом следует предварительно отрегулировать положение рукоятки триммера. Скашивание под корень недопустимо выполнять в том случае, если существует опасность попадания измельченной травы, частиц грунта в оператора, а также в других людей или животных.



ВНИМАНИЕ!

Высокую траву рекомендуется скашивать в 2-3 приема, в зависимости от высоты травы.

После окончания работы очистите триммер от остатков скошенной травы, особенно тщательно очистите косильную головку.

ЗАМЕНА ЛЕСКИ В КОСИЛЬНОЙ ГОЛОВКЕ

Для замены лески заглушите двигатель триммера.

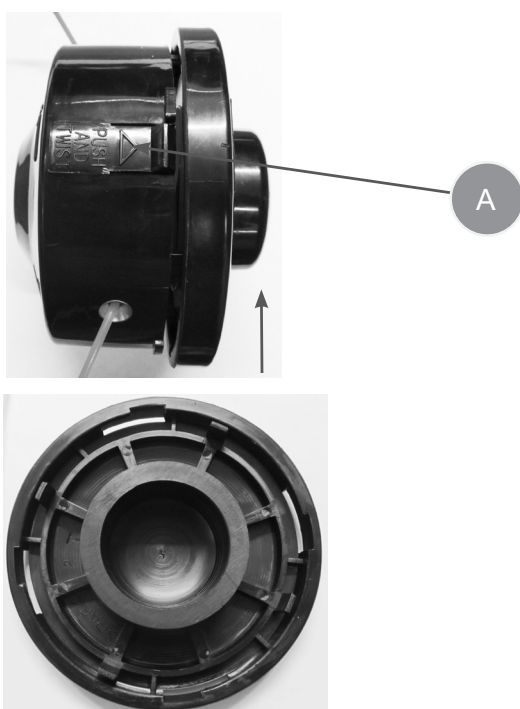


Рис.13 Нажимая на фиксатор (А) Рис.13 одновременно поверните крышку головки по часовой стрелке и снимите ее с корпуса головки (Рис.13).

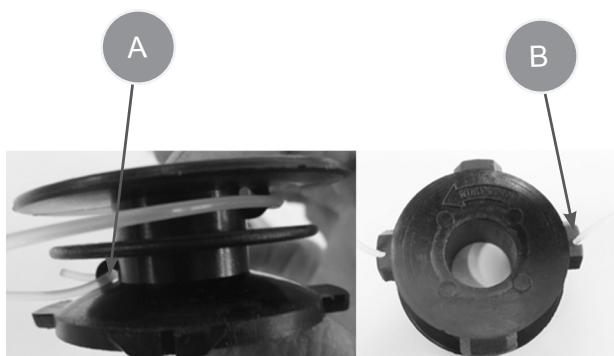


Рис.14 Извлеките катушку триммерной головки и очистите ее от остатков лески. Осмотрите детали головки на отсутствие повреждений. Поврежденные детали головки необходимо заменить. Отрежьте 2,5-3 ме-

тра лески, сложите ее вдвое и выровняйте концы. Концы лески вставьте в специальные пазы в катушке (А) Рис.14. Намотайте леску плотно с натягом в канавку катушки. Направление намотки указано стрелкой на катушке. После намотки разрежьте петлю с леской. Зафиксируйте концы лески в специальных пазах на катушке (В) Рис.14. Проденьте концы лески в отверстия на корпусе косильной головки и установите катушку с леской в корпус головки.



ПРИМЕЧАНИЕ!

Не забывайте установить пружину под катушку с леской.

Установите крышку головки на катушку. При установке следите за тем, чтобы пазы в крышке совпали с выступами на корпусе катушки. Нажмите на крышку, поверните ее против часовой стрелки и зафиксируйте на корпусе катушки.

РАБОТА С НОЖОМ.

Триммер оснащен 3х-лопастным металлическим режущим ножом. Металлический нож используется для кошения густой травы или сорняков. Не рекомендуется работать ножом, если участок имеет большие неровности, бугристую поверхность, глубокие ямы или канавы. Не рекомендуется работать ножом вблизи деревьев, кустарников, изгородей. При соприкосновении ножа с твердым препятствием произойдет отбрасывание триммера в сторону с риском получить травму.



ВНИМАНИЕ!

Запрещается работать тупым ножом. Запрещается работать ножом, имеющим трещины, сколы или разную длину лопастей. При возникновении повышенной вибрации на ноже при работе, немедленно остановите двигатель и проверьте установку и целостность ножа, в противном случае это может привести к поломке триммера.

РЕКОМЕНДАЦИИ ПО ОБСЛУЖИВАНИЮ

Все работы по обслуживанию триммера, кроме пунктов, перечисленных в этой инструкции, должны выполняться в авторизованном сервисном центре. Сроки проведения технического обслуживания относятся только к нормальным условиям эксплуатации. При длительной ежедневной работе, указанные интервалы следует сократить. Сроки проведения технического обслуживания указаны в таблице.

Виды работ		перед началом работы	после окончания работы	после каждой заправки топливного бака	ежемесячно	при повреждении	при необходимости
Комплектное устройство	Визуальный контроль	x		x			
	Очистка		x				
Рычаги управления	Контроль функционирования	x		x			
Нож для обрезки лески*	Контроль заточки	x					
	Заточка						x
Топливный фильтр*	Контроль				x		
	Замена					x	x
Топливный бак	Очистка				x		
Приводной вал штанги	Смазка	Каждые 100 часов работы					
Косильная головка*	Осмотр	x					
	Замена					x	
	Контроль посадки			x			
Воздушный фильтр*	Очистка		x				x
	Замена					x	x
Охлаждающие ребра цилиндра	Очистка		x				x
Отверстия для охлаждения двигателя	Очистка		x				x
Свеча зажигания*	Проверка состояния электродов				x		x
	Замена					x	100 часов работы
Крепежные гайки	Проверка	x					
	Подтягивание						x
Искорогасящая сетка в глушителе	Контроль				x		
	Замена						x

*данные детали являются расходным материалом и не подлежат замене по гарантии.

ОСНОВНЫЕ РАБОТЫ ПО ТЕХНИЧЕСКОМУ ОБСЛУЖИВАНИЮ



ОСТОРОЖНО!

Все работы по техническому обслуживанию выполняются в защитных перчатках на холодном двигателе.

ВОЗДУШНЫЙ ФИЛЬТР.

Загрязнение воздушного фильтра может препятствовать поступлению воздуха на образование топливной смеси. Для предотвращения неисправностей двигателя надо осуществлять регулярное обслуживание воздушного фильтра. При работе в условиях повышенной запыленности необходимо чаще обслуживать воздушный фильтр.



ВНИМАНИЕ!

Никогда не работайте триммером без воздушного фильтра, с грязным или поврежденным воздушным фильтром. Пыль и грязь будут попадать в двигатель, что приведет к его поломке. Выход из строя карбюратора или двигателя при работе без фильтра, с грязным или поврежденным воздушным фильтром не подлежит ремонту по гарантии.

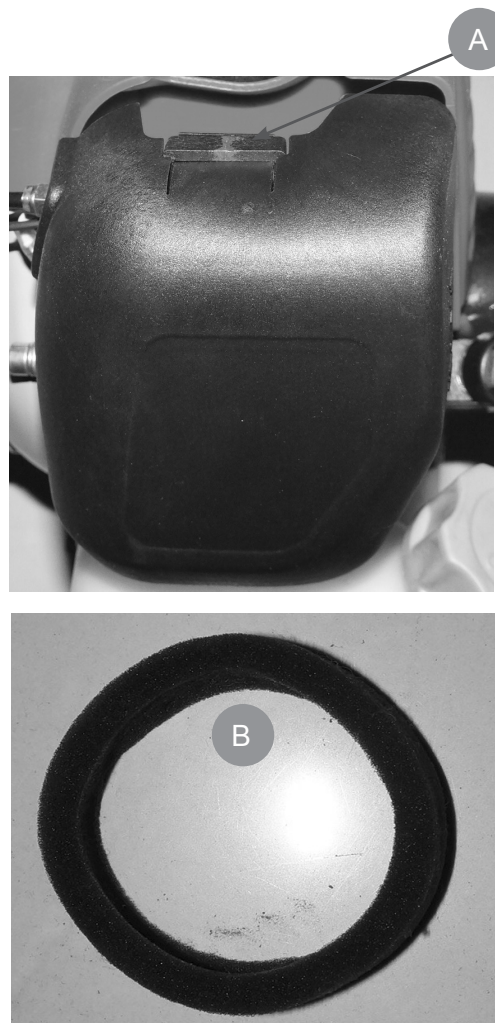


Рис.15

Отожмите защелку в верхней части, снимите крышку воздушного фильтра (Рис.15А) и извлеките фильтрующий элемент (Рис.15В). Поролоновый фильтр промойте в теплой мыльной воде, отожмите и просушите. Перед установкой поролоновый фильтр смочите чистым моторным маслом. Лишнее масло отожмите. Поврежденный или сильно загрязненный фильтр необходимо заменить.

ТОПЛИВНЫЙ ФИЛЬТР

Работа с грязным или поврежденным топливным фильтром приводит к засорению деталей топливной системы, потере мощности двигателя. Попадание грязи в карбюратор приводит к выходу его из строя.



ВНИМАНИЕ!

Выход из строя карбюратора или двигателя при работе без фильтра, с грязным или поврежденным топливным фильтром не подлежит ремонту по гарантии.

Для проверки или замены топливного фильтра:

1. Снимите крышку топливного бака.
2. Согните кусок мягкого провода в виде небольшого крючка.
3. Зацепите крючком топливный шланг с фильтром и вытяните через заливную горловину.



ПРИМЕЧАНИЕ!

Не вытягивайте топливный шланг полностью из бака. Достаточно вытащить наружу часть шланга с фильтром.

4. Отделите фильтр скручивающим движением.
5. Установите новый фильтр. Верните топливный шланг в бак. Убедитесь, что фильтр лежит на дне бака.
6. Установите крышку топливного бака.



ВНИМАНИЕ!

Топливный фильтр не подлежит очистке, только замена.

СВЕЧА ЗАЖИГАНИЯ.

Для эффективной работы двигателя, свеча зажигания должна иметь соответствующее калильное число, искровой зазор между электродами. Свеча не должна иметь наружных механических повреждений.

Рекомендованная свеча зажигания ВМ6А или ее аналоги.



ПРЕДУПРЕЖДЕНИЕ!

Никогда не выкручивайте свечу, пока двигатель полностью не остыл – опасность повреждения резьбовой части головки цилиндра.

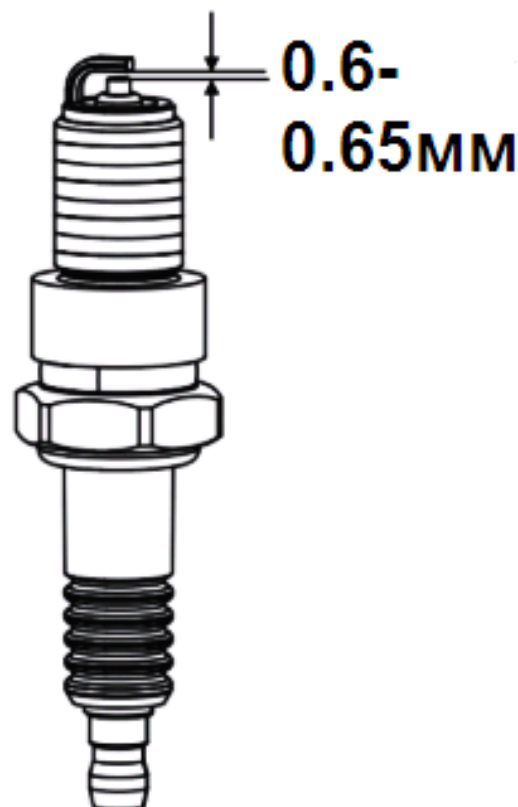


Рис.15

1. Отсоедините колпачок свечи зажигания и удалите грязь вокруг свечи зажигания.
2. Открутите свечу зажигания свечным ключом.
3. Проверьте свечу зажигания. Если электроды изношены или повреждена изоляция, замените свечу.
4. Измерьте зазор между электродами свечи зажигания специальным щупом. Зазор должен быть 0,6-0,65 мм. При увеличении или уменьшении требуемого зазора рекомендуется заменить свечу, так как регулировка зазора может привести к изменению качества искрообразования.
5. Аккуратно закрутите свечу руками.
6. После того, как свеча зажигания установлена на место, затяните её свечным ключом.
7. Установите на свечу колпачек.

**ВНИМАНИЕ!**

При установке новой свечи зажигания, для обеспечения требуемой затяжки, заверните свечу ключом на $\frac{1}{2}$ оборота после посадки буртика свечи на уплотнительную шайбу. При установке бывшей в эксплуатации свечи зажигания, для обеспечения требуемой затяжки заверните свечу ключом на $\frac{1}{4}$ - $\frac{1}{8}$ часть оборота после посадки буртика свечи на уплотнительную шайбу.

**ВНИМАНИЕ!**

Свеча зажигания должна быть надежно затянута. Не завернутая должным образом или чрезмерно затянутая свеча зажигания может привести к повреждению двигателя.

ОБСЛУЖИВАНИЕ РЕДУКТОРА.

Через 20 часов работы, но не реже одного раза в сезон, необходимо проверять и добавлять смазку в редуктор. Для смазки редуктора и вала штанги рекомендуется использовать универсальную смазку для редуктора CHAMPION EP-0, либо аналогичную смазку других производителей. Необходимо открутить болт (А) Рис.17 и с помощью шприц-масленки добавить смазку (примерно 5-10 см³). Приводной вал редуктора, который находится в штанге, рекомендуется смазывать через 100 часов работы.

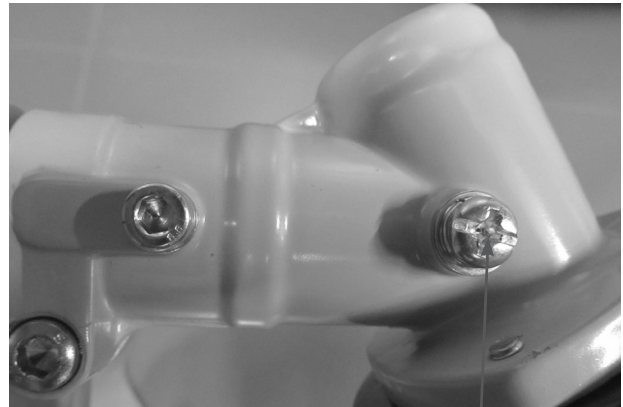


Рис.17

A

ХРАНЕНИЕ ТРИММЕРА

В случае перерыва в работе более 30 дней При перерывах в работе более 30 дней рекомендуется слить топливо из бака. Завести двигатель, чтобы удалить остатки топлива из карбюратора. В таком виде храните триммер в чистом сухом помещении.

После окончания сезона рекомендуется произвести следующие работы:

1. Слейте топливо из топливного бака и заведите двигатель для того, чтобы удалить остатки топлива из карбюратора.

2. Очистите косильную головку, защитный кожух от остатков травы.

3. Открутите свечу зажигания и влейте в свечное отверстие чайную ложку чистого моторного масла.

4. Протяните 3-4 раза за рукоятку стартера.

5. Закрутите свечу рукой, не затягивая ее ключом.

Храните триммер в сухом, проветриваемом помещении без резких перепадов температуры.

НЕИСПРАВНОСТИ И ИХ УСТРАНЕНИЕ

НЕИСПРАВНОСТЬ	ПРИЧИНА	УСТРАНЕНИЕ НЕИСПРАВНОСТИ
Двигатель не заводится.	Нет искры.	Проверьте свечу зажигания. При необходимости заменить.
	Нет топлива.	Залейте топливо в бак.
	Залит двигатель.	Смотрите раздел «Запуск двигателя».
Двигатель заводится, но не набирает обороты.	Отрегулируйте карбюратор.	Обратитесь в сервисный центр.
Двигатель не работает на полную мощность и дымится.	Проверьте топливную смесь	Замените смесь на новую. Следите за тем, чтобы пропорция бензин/масло была соблюдена правильно.
	Загрязнен воздушный фильтр	Прочистите или замените.
	Отрегулируйте карбюратор.	Обратитесь в сервисный центр
Двигатель заводится, работает, набирает обороты, но не работает на холостом ходу.	Отрегулируйте карбюратор.	Обратитесь в сервисный центр
Не выдвигается леска.	Спайка лески	Замените.
	Леска слишком короткая	Замените леску.
	Леска запуталась.	Снимите леску с катушки и заново намотайте её.
	Низкие обороты двигателя.	Вытяните леску при большой скорости вращения шпульки.
Трава намоталась на триммерную головку.	Производилась подрезка высокой травы под корень.	Подрезка высокой травы должна осуществляться ступенчато сверху вниз.
	Двигатель работал не на полную мощность.	Работайте только на полном газе.
Масло течет из выхлопного отверстия глушителя.	Двигатель работал не на полную мощность.	Работайте только на полном газе.
	Проверьте топливную смесь.	Замените смесь на новую. Следите за тем, чтобы пропорция бензин/масло была соблюдена правильно.
	Загрязнен воздушный фильтр.	Очистите или замените.
	Отрегулируйте карбюратор.	Обратитесь в сервисный центр.

**ПРОИЗВОДИТЕЛЬ
ОСТАВЛЯЕТ ЗА СОБОЙ ПРАВО
ВНОСИТЬ ИЗМЕНЕНИЯ
В КОНСТРУКЦИЮ ОТДЕЛЬНЫХ ДЕТАЛЕЙ
БЕЗ ПРЕДВАРИТЕЛЬНОГО УВЕДОМЛЕНИЯ.
ПОСЛЕ ПРОЧТЕНИЯ ИНСТРУКЦИИ
СОХРАНИТЕ ЕЕ В ДОСТУПНОМ
НАДЕЖНОМ МЕСТЕ.**

www.championtool.ru