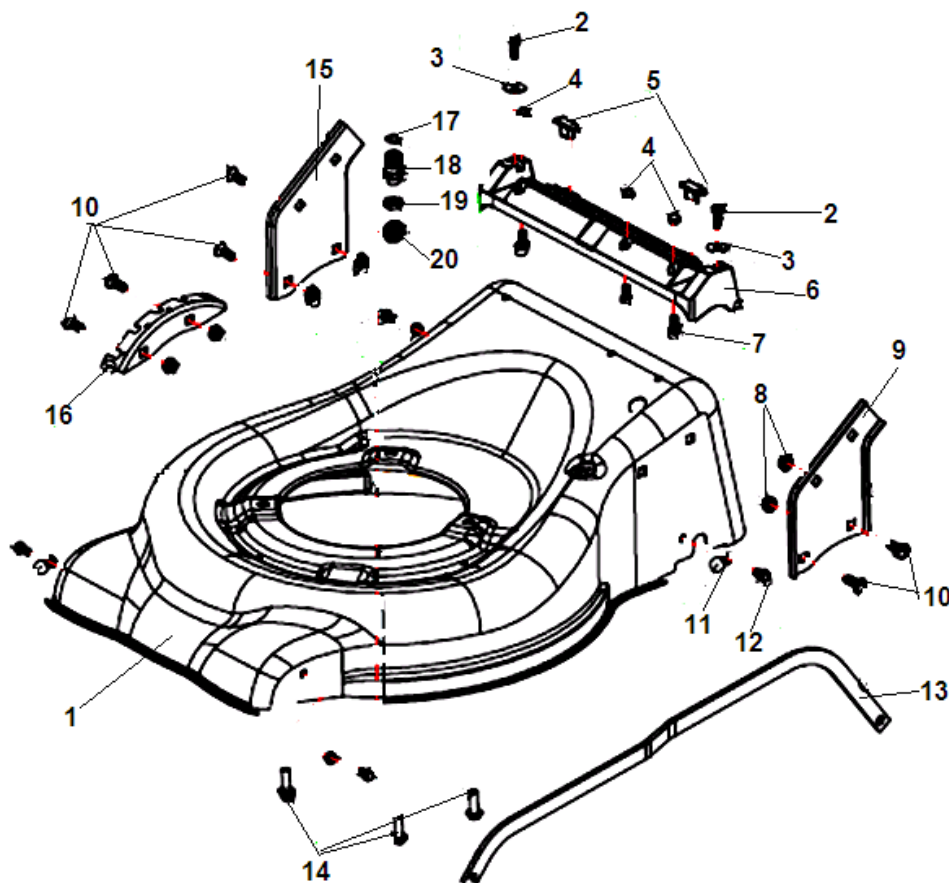
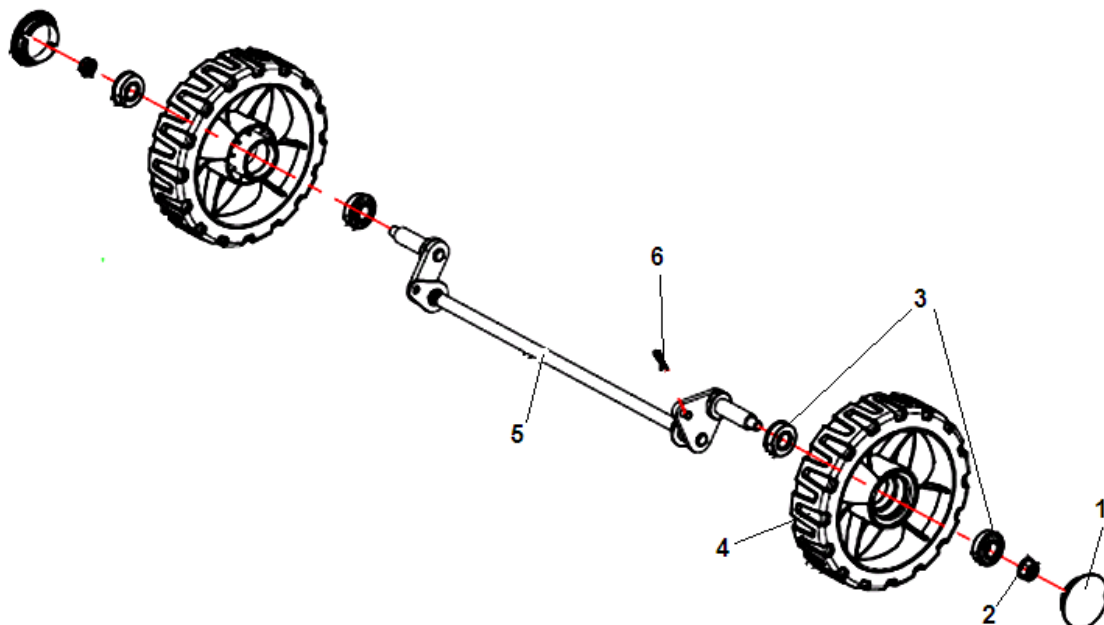


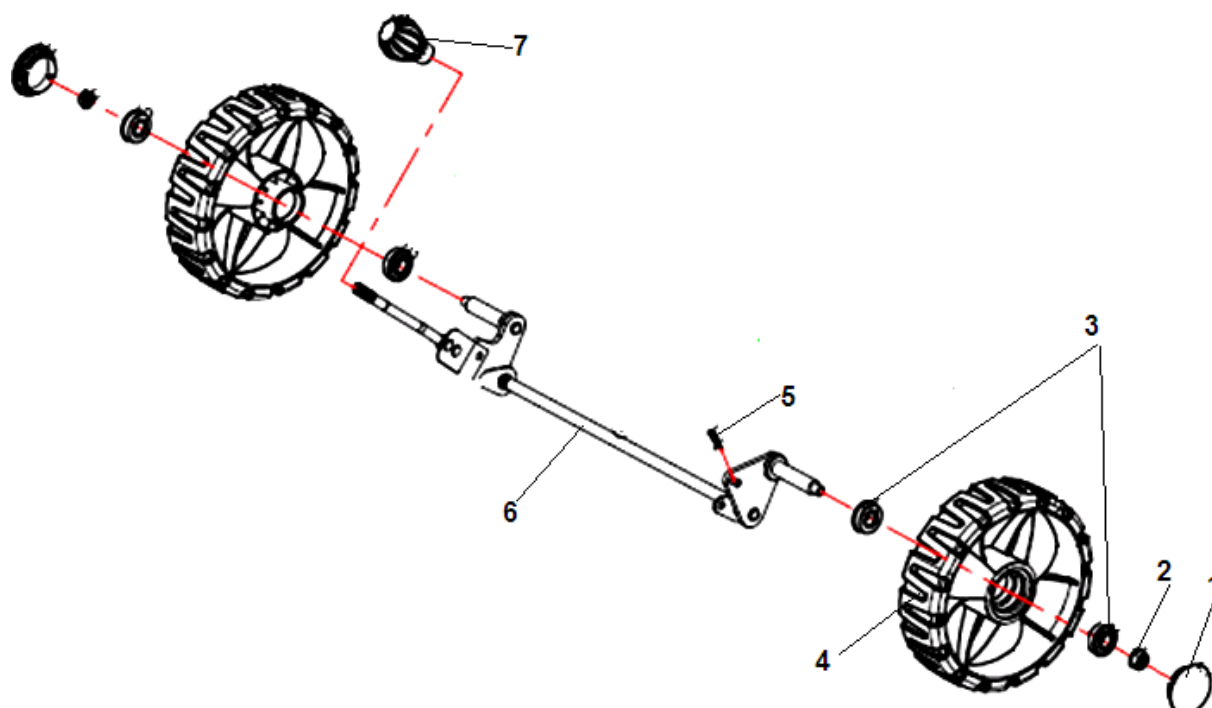
| № | Артикул | Наименование | К-во | № | Артикул | Наименование | К-во |
|----|-------------|------------------------------------|------|----|-------------|-----------------------------------|------|
| 1 | 20340060130 | Оболочка рукоятки | 1 | 12 | 20040070021 | Гайка крепления верхних рукояток | 2 |
| 2 | 70540083021 | Рычаг выключения двигателя | 1 | 13 | 60190140000 | Шайба | 4 |
| 3 | 60060590000 | Болт М6х30 | 2 | 14 | 60110040000 | Болт М8х50 | 2 |
| 4 | 20030030000 | Кронштейн крепления рычага | 1 | 15 | 20040050021 | Гайка крепления нижней рукоятки | 1 |
| 5 | 70050120000 | Кронштейн крепления троса | 1 | 16 | 60040140000 | Болт М8х24 | 2 |
| 6 | 60150080000 | Гайка М6 | 2 | 17 | 60040160000 | Болт М8х20 | 2 |
| 7 | 70500550130 | Рукоятка рабочая верх | 1 | 18 | 70520290130 | Рукоятка нижняя | 2 |
| 8 | 70230090000 | Кронштейн крепления троса стартера | 1 | 19 | 20240010000 | Зажим для троса | 1 |
| 9 | 60130020000 | Гайка М6 | 1 | 20 | 20040010021 | Накладка нижней рукоятки | 2 |
| 10 | 70810030000 | Трос выключения двигателя | 1 | 21 | 20350010000 | Втулка стопорная верхней рукоятки | 2 |
| 11 | 60140080000 | Гайка М8 | 6 | 22 | | | |



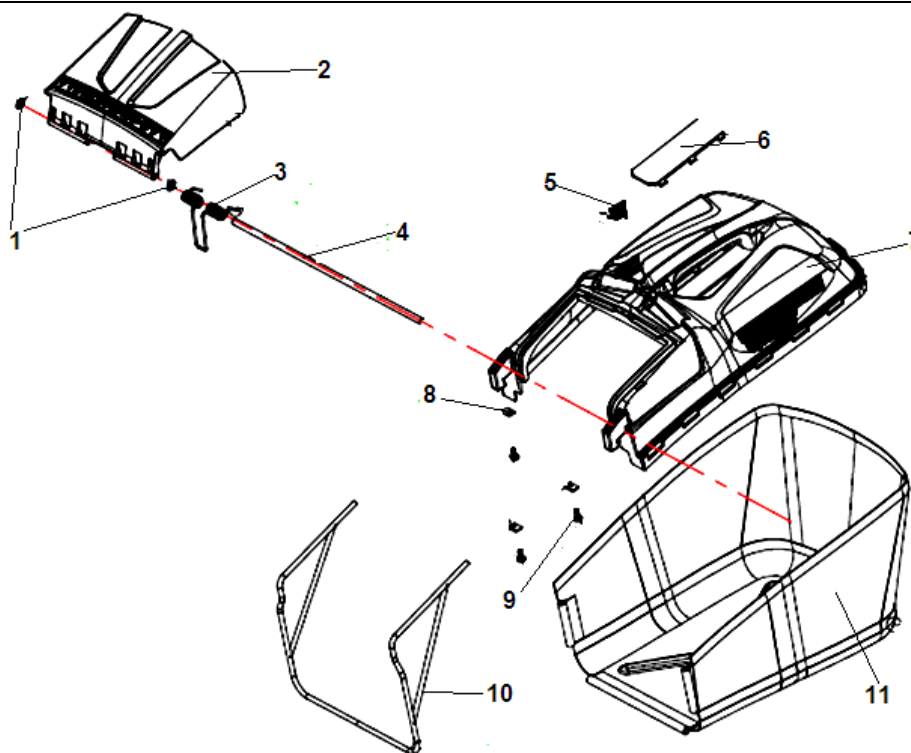
| № | Артикул | Наименование | К-во | № | Артикул | Наименование | К-во |
|----|-------------|------------------------------------|------|----|-------------|-------------------------------------|------|
| 1 | 70740930130 | Корпус косилки | 1 | 11 | 60150080000 | Гайка М6 | 4 |
| 2 | 60170600000 | Винт 3x18 | 2 | 12 | 60060520000 | Болт М6x12 | 4 |
| 3 | 60190030000 | Шайба | 2 | 13 | 70180320000 | Тяга регулировки высоты колес | 1 |
| 4 | 60150080000 | Гайка М6 | 3 | 14 | 60060390000 | Болт М8x25 | 3 |
| 5 | 20390030000 | Заглушка | 2 | 15 | 70070440000 | Кронштейн крепления рукоятки правый | 1 |
| 6 | 20390020000 | Накладка | 1 | 16 | 70250150000 | Зубчатый сектор | 1 |
| 7 | 60060540000 | Болт М6x16 | 3 | 17 | 60370020000 | Кольцо | 1 |
| 8 | 60150020000 | Гайка М8 | 6 | 18 | 20460010000 | Штуцер | 1 |
| 9 | 70070430000 | Кронштейн крепления рукоятки левый | 1 | 19 | 60160010000 | Гайка М12x1,25 | 1 |
| 10 | 60040020000 | Болт М8x15 | 6 | 20 | 20590020000 | Стопор | 1 |



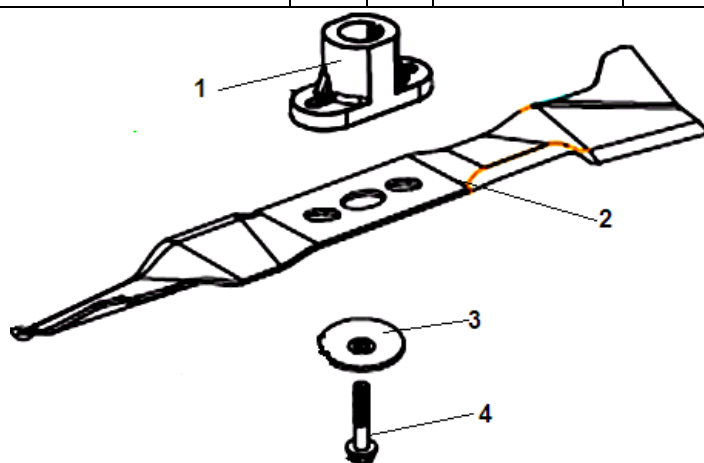
| № | Артикул | Наименование | К-во | № | Артикул | Наименование | К-во |
|---|-------------|------------------|------|---|-------------|----------------------|------|
| 1 | 20620240021 | Колпак колеса | 2 | 4 | 20880350000 | Колесо переднее | 2 |
| 2 | 60150090000 | Гайка | 2 | 5 | 70840240000 | Ось переднего колеса | 1 |
| 3 | 60010110000 | Подшипник колеса | 4 | 6 | 60300030000 | Шплинт | 1 |



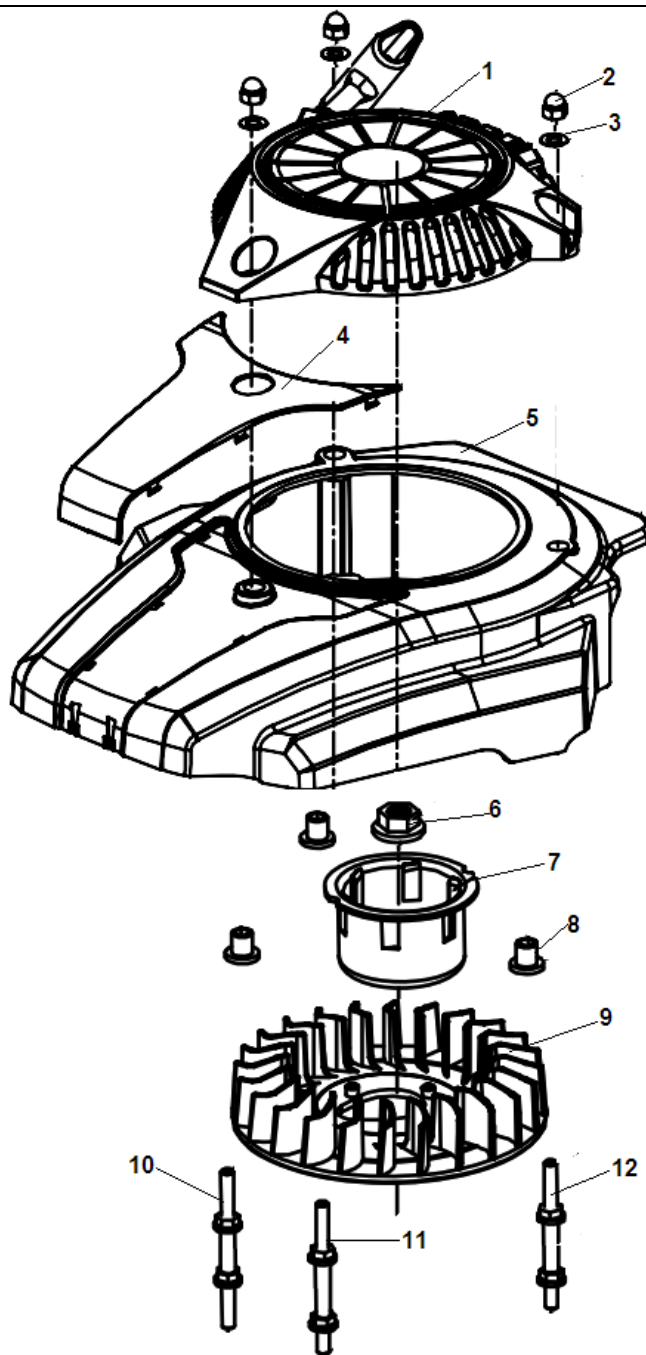
| № | Артикул | Наименование | К-во | № | Артикул | Наименование | К-во |
|---|-------------|------------------|------|---|-------------|----------------------|------|
| 1 | 20620240021 | Колпак колеса | 2 | 5 | 60300030000 | Шплинт | 1 |
| 2 | 60150090000 | Гайка | 2 | 6 | 70850720000 | Ось заднего колеса | 1 |
| 3 | 60010110000 | Подшипник колеса | 4 | 7 | 20270010021 | Набалдашник рукоятки | 1 |
| 4 | 20880360000 | Колесо заднее | 2 | 8 | | | |



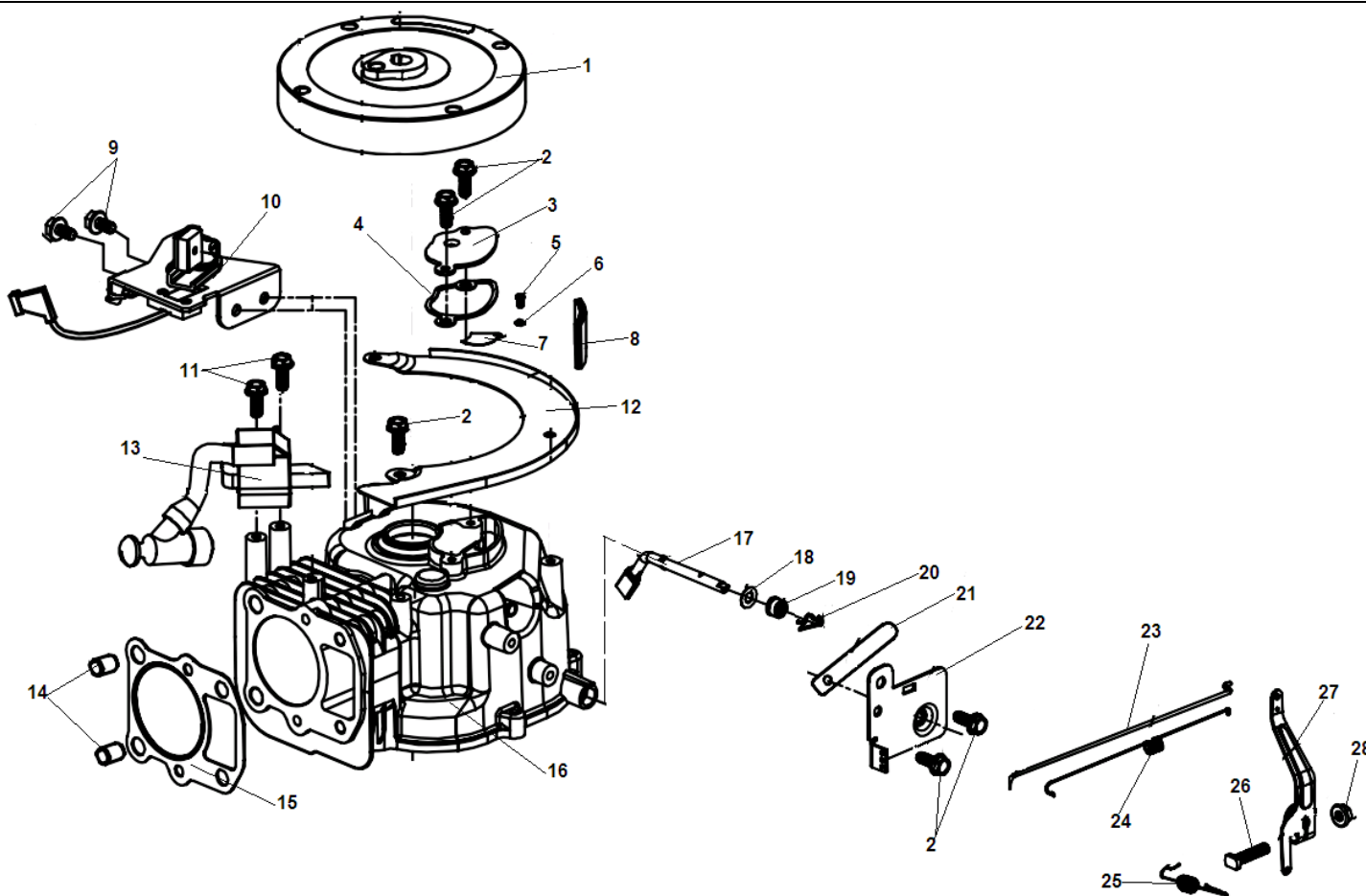
| № | Артикул | Наименование | К-во | № | Артикул | Наименование | К-во |
|---|-------------|--|------|----|-------------|----------------------|------|
| 1 | 60220010000 | Шайба | 2 | 7 | 20080080000 | Крышка травосборника | 1 |
| 2 | 20380080000 | Крышка отсека травосборника | 1 | 8 | 70040100000 | Прокладка | 4 |
| 3 | 60380240000 | Пружина крышки | 1 | 9 | 60170290000 | Винт 6,3x14 | 4 |
| 4 | 70030020000 | Ось крышки | 1 | 10 | 70020060000 | Рамка травосборника | 1 |
| 5 | 20060050000 | Крышка индикатора заполнения травосборника | 1 | 11 | 20070070000 | Травосборник | 1 |
| 6 | 20090020000 | Накладка крышки травосборника | 1 | 12 | | | |



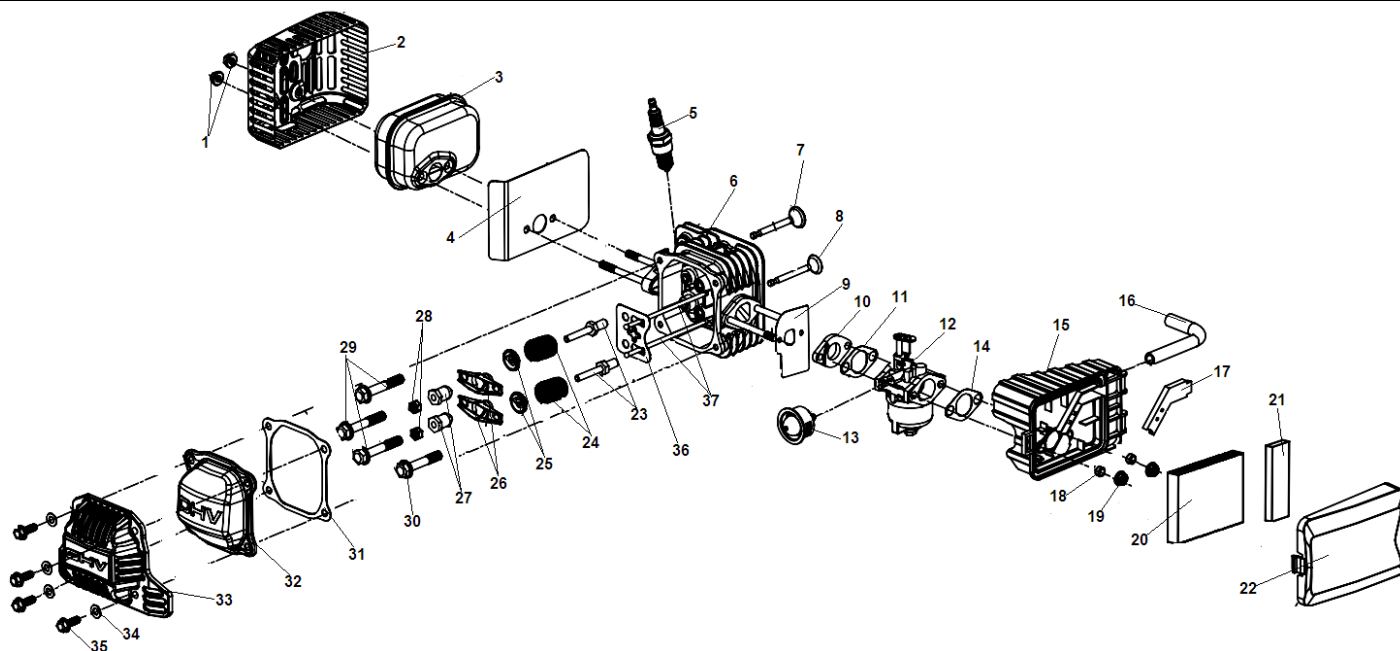
| № | Артикул | Наименование | К-во | № | Артикул | Наименование | К-во |
|---|-------------|--------------|------|---|-------------|----------------------|------|
| 1 | 70140490000 | Адаптер ножа | 1 | 3 | 60200240000 | Шайба крепления ножа | 1 |
| 2 | 70130380000 | Нож | 1 | 4 | 60100030000 | Болт крепления ножа | |



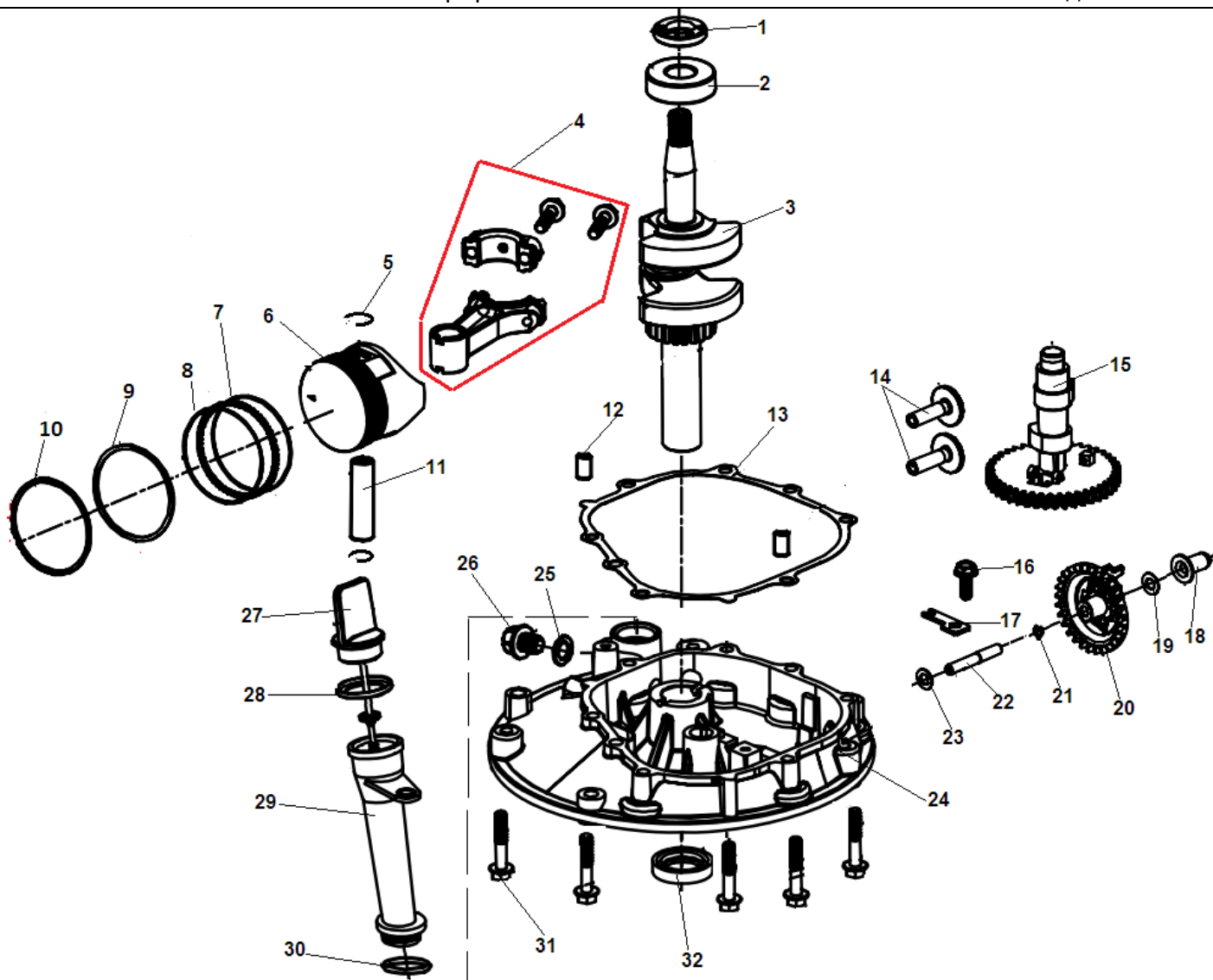
| № | Артикул | Наименование | К-во | № | Артикул | Наименование | К-во |
|---|-------------------|--------------------------|------|----|-------------------|--------------------------------|------|
| 1 | V6-BA-100-000 | Стартер в сборе | 1 | 7 | P-65-07-02-000-00 | Стакан маховика | 1 |
| 2 | GB/T923-1998 | Гайка М6 | 3 | 8 | P-65-07-04-030-00 | Втулка крышки двигателя | 1 |
| 3 | P-65-01-01-100-00 | Шайба 6,5x15x0,5 | 9 | 9 | V6-B0-003-000 | Крыльчатка маховика | 1 |
| 4 | V6-B0-002-000 | Накладка декоративная | 1 | 10 | V6-B0-005-000 | Шпилька крепления стартера I | 1 |
| 5 | V6-B0-001-000 | Крышка двигателя | 1 | 11 | V6-B0-008-000 | Шпилька крепления стартера II | 1 |
| 6 | GB/T6177.2 | Гайка крепления маховика | 1 | 12 | V6-B0-006-000 | Шпилька крепления стартера III | 1 |



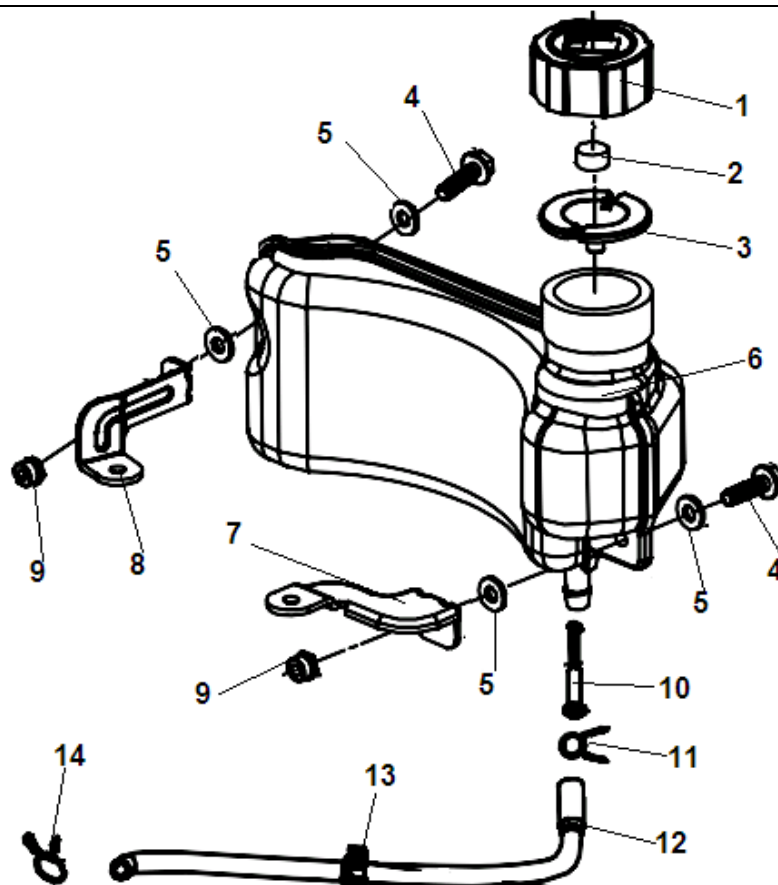
| № | Артикул | Наименование | К-во | № | Артикул | Наименование | К-во |
|----|--------------------|-------------------------------|------|----|--------------------|-----------------------------|------|
| 1 | V6-CA-100-000 | Маховик | 1 | 15 | V6-10-001-000 | Прокладка головки цилиндра | 1 |
| 2 | GB5789 | Болт М6х10 | 7 | 16 | V6-2A-100-000 | Картер | 1 |
| 3 | P-70B-01-01-050-01 | Крышка сапуна | 1 | 17 | V6-70-003-000 | Вал регулятора оборотов | 1 |
| 4 | P-65-01-01-090-00 | Прокладка крышки сапуна | 1 | 18 | P-65-01-01-100-00 | Шайба | 1 |
| 5 | GB/823 | Болт М3х6 | 1 | 19 | P-65-01-01-120-00 | Сальник 6х11х4 | 1 |
| 6 | GB93 | Шайба | 1 | 20 | P-65-01-01-060-00 | Шплинт | 1 |
| 7 | P-70B-01-01-060-00 | Клапан сапуна | 1 | 21 | P-70B-01-05-060-00 | Фиксатор топливного шланга | 1 |
| 8 | P-65-01-01-040-00 | Фильтр сапуна | 1 | 22 | P-70B-01-06-000-00 | Кронштейн рычага регулятора | 1 |
| 9 | GB5789 | Болт М6х10 | 7 | 23 | V6-70-007-000 | Тяга регулятора | 1 |
| 10 | V6-8A-100-000 | Механизм выключения двигателя | 1 | 24 | P-65-01-06-010-00 | Пружина тяги регулятора | 1 |
| 11 | GB5789 | Винт М6х25 | 2 | 25 | V6-70-006-000 | Пружина рычага регулятора | 1 |
| 12 | V6-B0-007-000 | Плата вентилятора | 1 | 26 | P-65-01-06-040-00 | Болт М6х23 | 1 |
| 13 | V6-CB-001-000 | Магнето | 1 | 27 | V6-70-004-000 | Рычаг регулятора оборотов | 1 |
| 14 | P-65-02-05-000-00 | Штифт 10х16 | 2 | 28 | GB6177.1-2000 | Гайка М6 | 1 |



| № | Артикул | Наименование | К-во | № | Артикул | Наименование | К-во |
|----|-------------------|------------------------------|------|----|-------------------|---------------------------------|------|
| 1 | GB6187.1-2000 | Гайка М6 | 2 | 20 | V6-90-008-000 | Фильтр воздушный основной | 1 |
| 2 | V6-AB-100-000 | Крышка глушителя | 1 | 21 | V6-90-012-000 | Фильтр воздушный дополнительный | 1 |
| 3 | V6-AA-100-000 | Глушитель | 1 | 22 | V6-90-006-000 | Крышка фильтра | 1 |
| 4 | V6-A0-001-000 | Прокладка глушителя | 1 | 23 | P-65-08-02-020-00 | Шпилька крепления коромысла | 2 |
| 5 | F7RTC | Свеча зажигания | 1 | 24 | V6-60-001-000 | Пружина клапана | 2 |
| 6 | V6-1A-100-000 | Головка цилиндра | 1 | 25 | P-65-08-09-000-00 | Сухарь клапана | 2 |
| 7 | V4-20-001-000 | Клапан впускной | 1 | 26 | V6-60-002-000 | Коромысло клапана | 2 |
| 8 | V4-20-002-000 | Клапан выпускной | 1 | 27 | P-65-08-02-030-00 | Гайка | 2 |
| 9 | V6-90-001-000 | Прокладка под теплоизолятор | 1 | 28 | P-65-08-02-040-00 | Контргайка | 2 |
| 10 | V6-90-002-000 | Теплоизолятор | 1 | 29 | 11006W | Болт М8х45 | 3 |
| 11 | V6-90-003-000 | Прокладка под карбюратор | 1 | 30 | 11057W | Болт М8х40 | 1 |
| 12 | V6-90-005-000 | Карбюратор | 1 | 31 | V6-10-002-000 | Прокладка крышки клапанов | 1 |
| 13 | P-65-05-10-000-01 | Праймер | 1 | 32 | V6M10300000 | Крышка клапанов внутренняя | 1 |
| 14 | V6-90-004-000 | Прокладка под корпус фильтра | 1 | 33 | V6P10400000 | Крышка клапанов наружная | 1 |
| 15 | V6-90-007-000 | Корпус фильтра | 1 | 34 | P-65-01-01-100-00 | Шайба | 4 |
| 16 | V6-90-010-000 | Шланг сапуна | 1 | 35 | GB5789 | Болт М6х14 | 4 |
| 17 | V6-90-011-000 | Накладка воздуховода | 1 | 36 | V6-60-003-000 | Направляющая толкателей клапана | 1 |
| 18 | V6-90-009-000 | Втулка | 2 | 37 | V6-6B-100-000 | Толкатель клапана | 2 |
| 19 | GB6177.1-2000 | Гайка М6 | 2 | 38 | | | |



| № | Артикул | Наименование | К-во | № | Артикул | Наименование | К-во |
|----|-------------------|------------------------------|------|----|-------------------|---------------------------------|------|
| 1 | V6-2B-100-000 | Сальник коленвала 17x30x6 | 1 | 17 | V6-70-009-000 | Пластина крепления регулятора | 1 |
| 2 | GB/T276 | Подшипник коленвала 6203 | 1 | 18 | P-65-01-02-020-00 | Втулка регулятора | 1 |
| 3 | V6-4A-100-000 | Коленвал | 1 | 19 | P-65-01-01-100-00 | Шайба | 1 |
| 4 | V6-4A-100-000 | Шатун | 1 | 20 | V6-7A-100-000 | Центробежный регулятор оборотов | 1 |
| 5 | V6-50-007-000 | Кольцо стопорное пальца | 2 | 21 | P-65-01-02-090-00 | Кольцо стопорное | 1 |
| 6 | V6-50-001-000 | Поршень | 1 | 22 | V6-70-001-000 | Ось регулятора | 1 |
| 7 | V6-50-005-000 | Пружина маслосъемного кольца | 1 | 23 | P-65-01-01-170-00 | Кольцо 6,5x12x1 | 1 |
| 8 | V6-50-004-000 | Направляющая пружины | 1 | 24 | V6-3A-100-000 | Крышка картера | 1 |
| 9 | V6-50-003-000 | Кольцо поршневое нижнее | 1 | 25 | P-65-01-02-070-00 | Кольцо уплотнительное | 1 |
| 10 | V6-50-002-000 | Кольцо поршневое верхнее | 1 | 26 | GB/T 16674-1996 | Болт для слива масла | 1 |
| 11 | V6-50-006-000 | Палец поршня | 1 | 27 | V6-3B-100-000 | Щуп масляный | 1 |
| 12 | P-65-01-01-020-00 | Штифт 8x14 | 2 | 28 | V6-30-003-000 | Кольцо уплотнительное | 1 |
| 13 | V6-30-001-000 | Прокладка картера | 1 | 29 | V6-30-002-000 | Горловина маслосливная | 1 |
| 14 | P-65-08-03-000-00 | Тарелка толкателя клапана | 2 | 30 | V6-30-004-000 | Кольцо уплотнительное | 1 |
| 15 | V6-6A-100-000 | Распредвал | 1 | 31 | GB5789 | Болт М6x33 | 6 |
| 16 | GB5789 | Болт М6x12 | 1 | 32 | V4-1C-100-000 | Сальник коленвала 22x35x7 | 1 |



| № | Артикул | Наименование | К-во | № | Артикул | Наименование | К-во |
|---|-------------------|------------------------|------|----|-------------------|------------------|------|
| 1 | P-65-05-01-010-00 | Пробка топливного бака | 1 | 8 | V6-D0-004-000 | Кронштейн правый | 1 |
| 2 | P-65-05-01-060-00 | Вставка пробки | 1 | 9 | GB6182 | Гайка М6 | 2 |
| 3 | P-65-05-01-020-00 | Кольцо уплотнительное | 1 | 10 | P-65-05-05-000-00 | Фильтр топливный | 1 |
| 4 | GB5789 | Болт М6 | 2 | 11 | P-65-05-06-000-00 | Хомут шланга | 1 |
| 5 | P-65-05-10-000-20 | Прокладка | 4 | 12 | V6-D0-002-000 | Шланг топливный | 1 |
| 6 | V6-D0-001-000 | Бак топливный | 1 | 13 | P-65-05-08-000-00 | Хомут шланга | 1 |
| 7 | V6-D0-003-000 | Кронштейн левый | 1 | 14 | P-65-05-07-000-00 | Хомут шланга | |