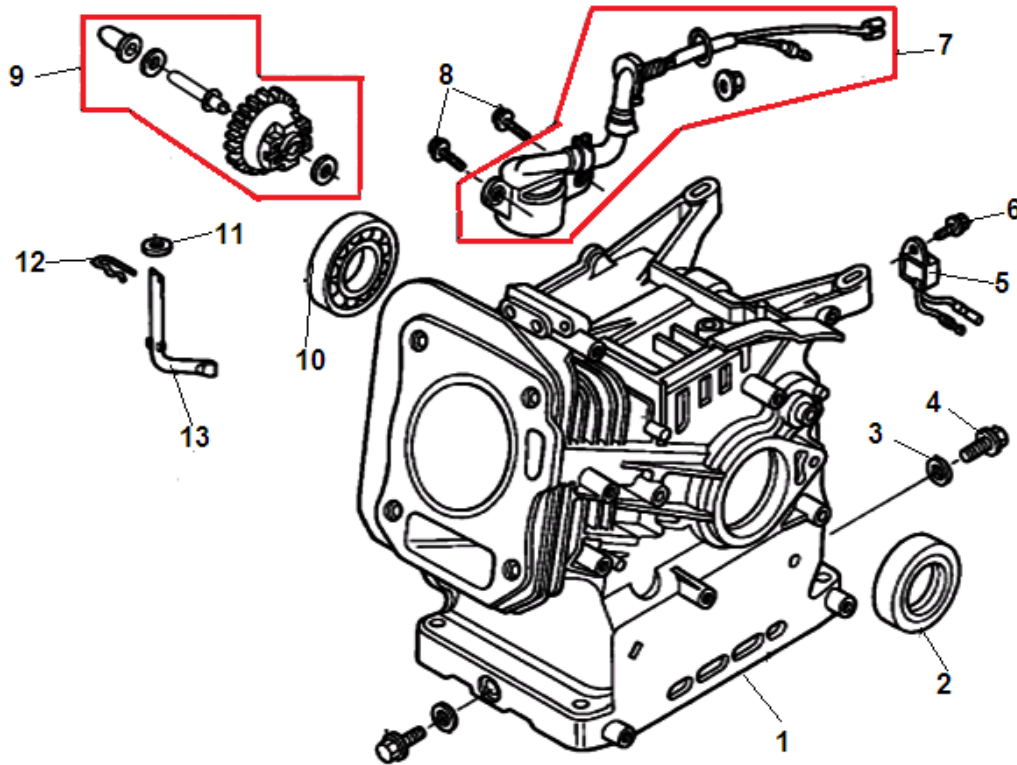
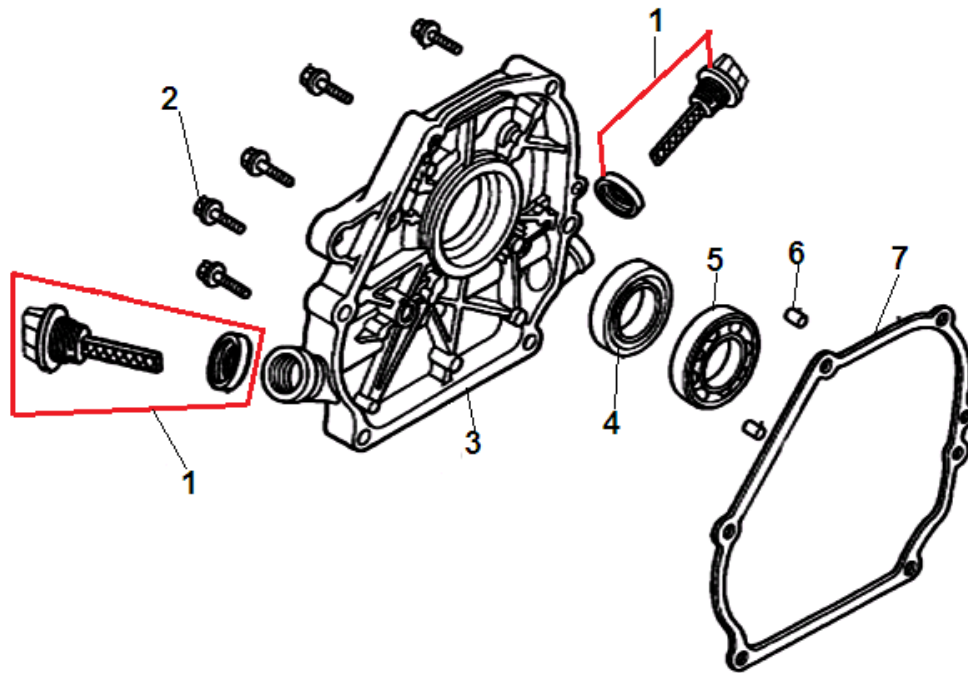


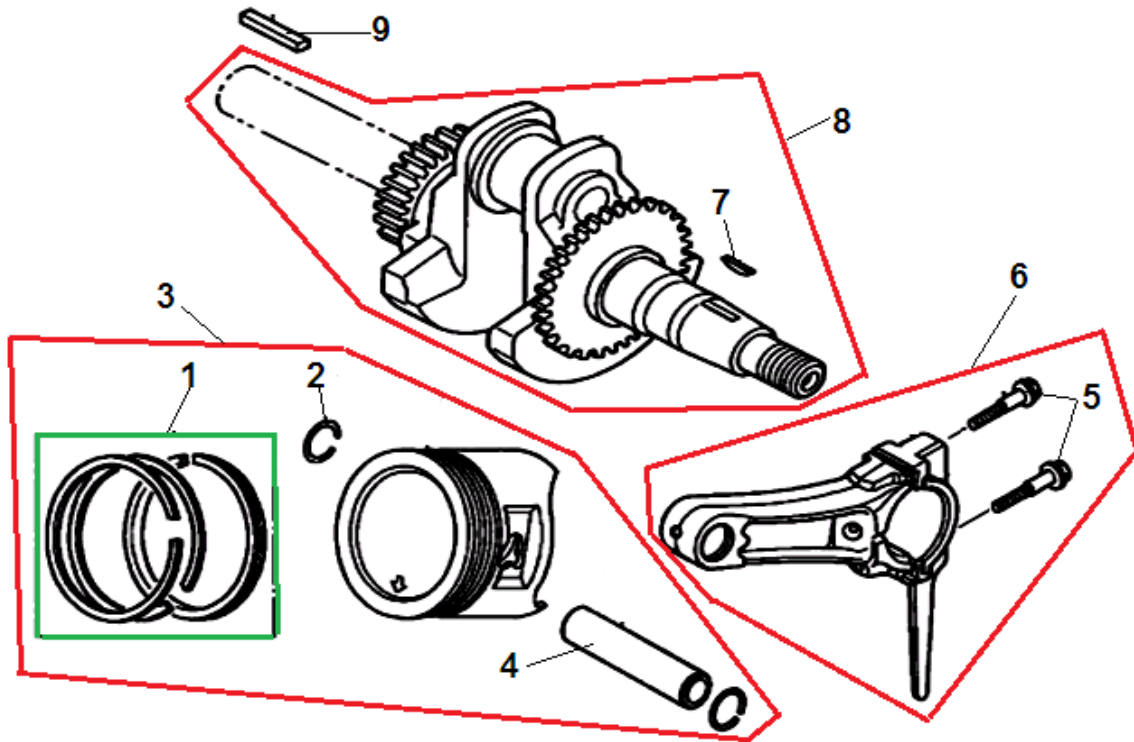
| № | Артикул | Наименование | К-во | № | Артикул | Наименование | К-во |
|---|----------------|----------------------------|------|----|----------------|---------------------------|------|
| 1 | 120080276-0001 | Головка цилиндра | 1 | 7 | 380140336-0001 | Болт М8х60 | 4 |
| 2 | 380180093-0001 | Шпилька М6х113,5 | 2 | 8 | 120250013-0001 | Прокладка крышки клапанов | 1 |
| 3 | 380600117-0001 | Штифт 10х14 | 2 | 9 | 120220008-0001 | Крышка клапанов | 1 |
| 4 | 120150070-0001 | Прокладка головки цилиндра | 1 | 10 | 380140215-0003 | Болт М6х14 | 2 |
| 5 | 380180098-0001 | Шпилька М8х34 | 2 | 11 | 380740571-0001 | Шланг сапуна | 1 |
| 6 | F7RTC | Свеча зажигания | 1 | 12 | | | |



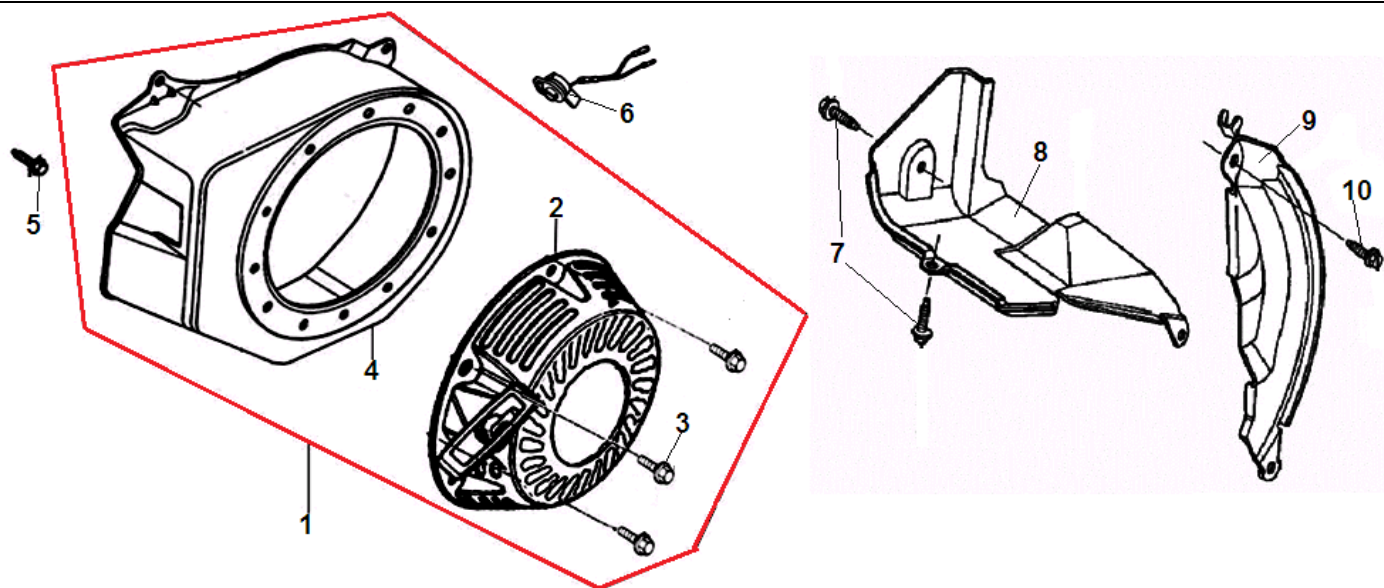
| № | Артикул | Наименование | К-во | № | Артикул | Наименование | К-во |
|---|-----------------------|--|----------|----|-----------------------|--|----------|
| 1 | 110810006-0001 | Картер | 1 | 8 | 380140215-0003 | Болт М6х14 | 2 |
| 2 | 380650347-0001 | Сальник коленвала 41,25х25х6 | 1 | 9 | 171750002-0001 | Регулятор оборотов центробежный | 1 |
| 3 | 380450514-0001 | Шайба 21х10х16 | 2 | 10 | 380630137-0002 | Подшипник 6205 | 1 |
| 4 | 110260025-0001 | Болт для слива масла М10х15 | 2 | 11 | 380450531-0001 | Шайба | 1 |
| 5 | 281890001-0001 | Датчик уровня масла(на корпусе) | 1 | 12 | 381350004-0001 | Шплинт | 1 |
| 6 | 380140011-0004 | Болт М6х10 | 1 | 13 | 171630001-0001 | Вал регулятора оборотов | 1 |
| 7 | 281850150-0001 | Датчик уровня масла (в картере) | 1 | 14 | | | |



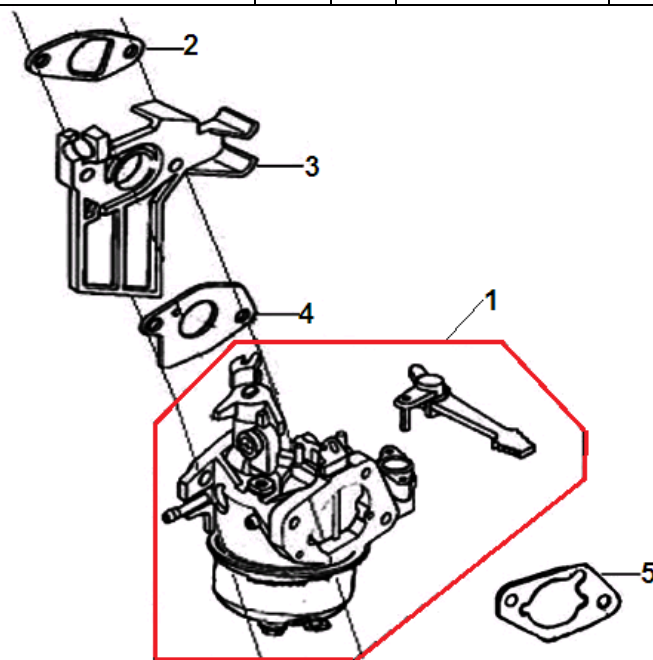
| № | Артикул | Наименование | К-во | № | Артикул | Наименование | К-во |
|---|----------------|------------------------------|------|---|----------------|--------------------------|------|
| 1 | 110690035-0001 | Щуп уровня масла | 2 | 5 | 380630137-0002 | Подшипник коленвала 6205 | 1 |
| 2 | 380140028-0004 | Болт М8х32 | 6 | 6 | 380600120-0001 | Штифт 8х14 | 2 |
| 3 | 110820014-0001 | Крышка картера | 1 | 7 | 110830007-0001 | Прокладка крышки картера | 1 |
| 4 | 380650347-0001 | Сальник коленвала 41,25х25х6 | 1 | 8 | | | |



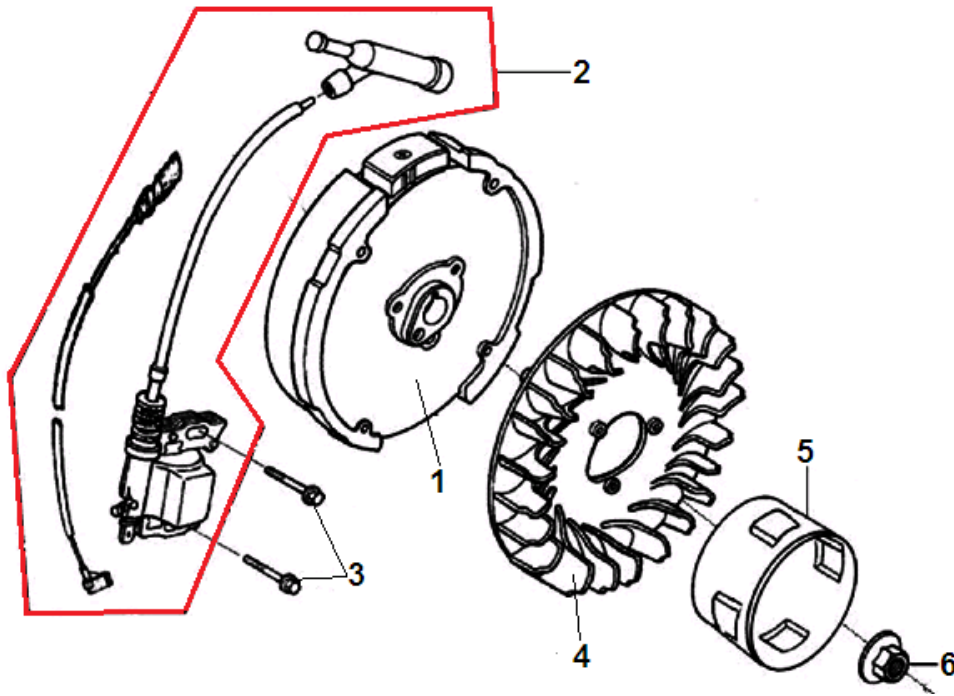
| № | Артикул | Наименование | К-во | № | Артикул | Наименование | К-во |
|---|----------------|---------------------------------|------|----|----------------|---------------------|------|
| 1 | 130070079-0001 | Кольцо поршневое 68 мм комплект | 1 | 6 | 130150039-0001 | Шатун комплект | 1 |
| 2 | 380560056-0001 | Кольцо стопорное поршня | 2 | 7 | 380620050-0001 | Шпонка 12,5x4x5,5 | 1 |
| 3 | 130030083-0001 | Поршень комплект | 1 | 8 | 130290304-0001 | Коленвал комплект | 1 |
| 4 | 130060031-0001 | Палец поршня | 1 | 9 | 380620105-0001 | Шпонка 55x4,78x4,78 | 1 |
| 5 | 130180001-0001 | Болт крышки шатуна | 2 | 10 | | | |



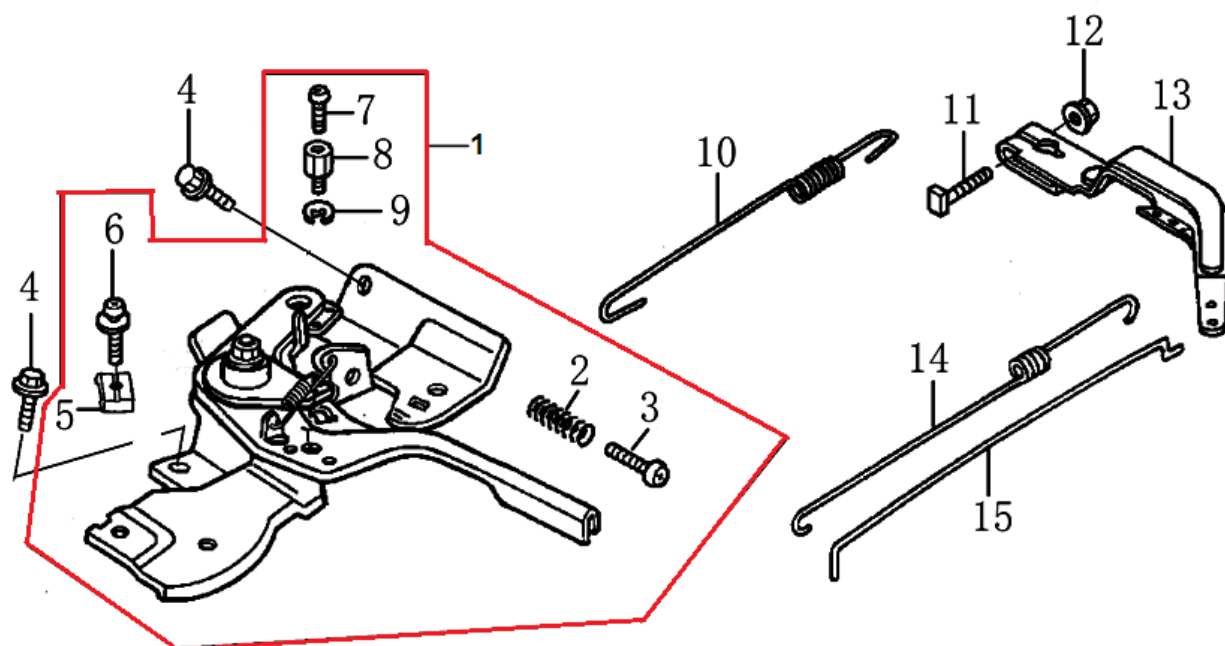
| № | Артикул | Наименование | К-во | № | Артикул | Наименование | К-во |
|---|----------------|---------------------------|------|----|----------------|-----------------------|------|
| 1 | 193490016-0056 | Стартер в сборе с кожухом | 1 | 6 | 271660028-0001 | Выключатель зажигания | 1 |
| 2 | 193500011-0012 | Стартер в сборе | 1 | 7 | 380140089-0003 | Болт М6х8 | 2 |
| 3 | 380140089-0003 | Болт М6х8 | 3 | 8 | 160190009-0001 | Кожух левый | 1 |
| 4 | 160210006-T040 | Кожух маховика | 1 | 9 | 160200011-0001 | Кожух правый | 1 |
| 5 | 380140011-0004 | Болт М6х10 | 4 | 10 | 380140003-0005 | Болт М6х20 | 1 |



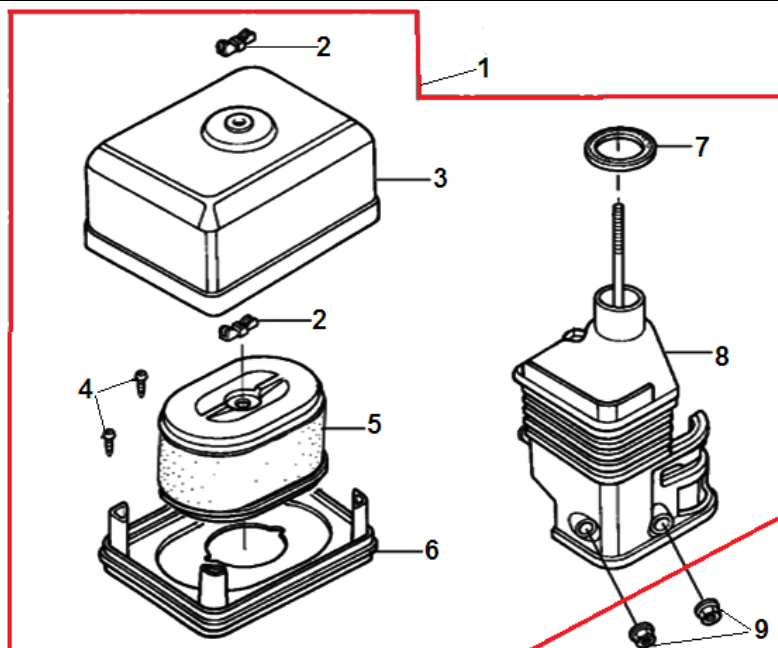
| № | Артикул | Наименование | К-во | № | Артикул | Наименование | К-во |
|---|----------------|-----------------------------|------|---|----------------|------------------------------|------|
| 1 | 170020406-0004 | Карбюратор | 1 | 4 | 170430048-0001 | Прокладка под карбюратор | 1 |
| 2 | 170430060-0001 | Прокладка под теплоизолятор | 1 | 5 | 170430065-0001 | Прокладка под корпус фильтра | 1 |
| 3 | 170440096-0001 | Теплоизолятор | 1 | 6 | | | |



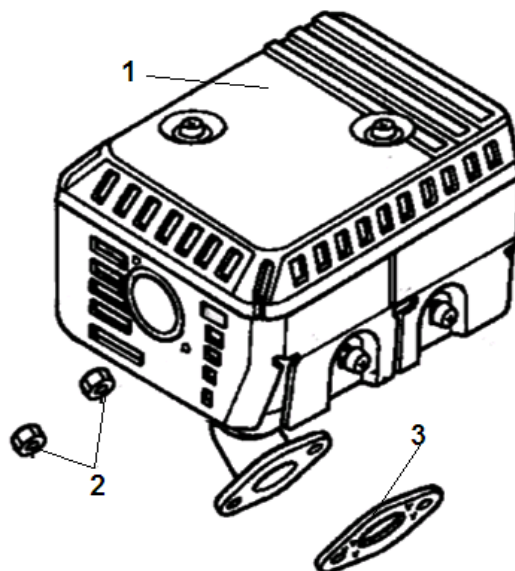
| № | Артикул | Наименование | К-во | № | Артикул | Наименование | К-во |
|---|----------------|---------------------|------|---|----------------|-----------------|------|
| 1 | 270020097-0001 | Маховик | 1 | 5 | 193590005-0001 | Стакан маховика | 1 |
| 2 | 270920162-0001 | Магнето | 1 | 6 | 380370051-0001 | Гайка М14х1,5 | 1 |
| 3 | 380140102-0004 | Болт М6х25 | 2 | 7 | | | |
| 4 | 160180007-0001 | Крыльчатка маховика | 1 | 8 | | | |



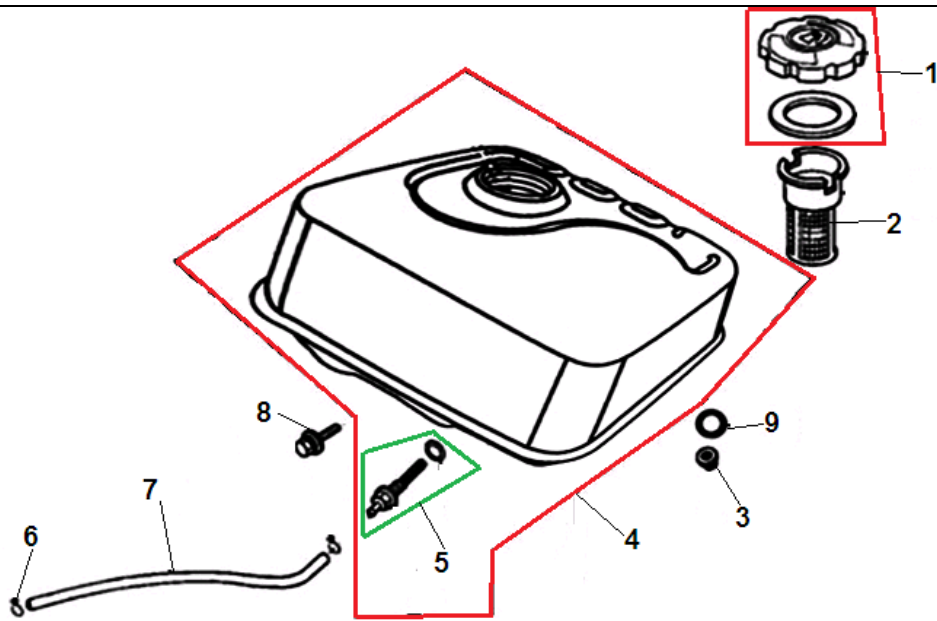
| № | Артикул | Наименование | К-во | № | Артикул | Наименование | К-во |
|---|----------------|-----------------------------------|------|----|----------------|---------------------------|------|
| 1 | 171680011-0001 | Рычаг регулировки оборотов | 1 | 9 | 380570018-0001 | Стопорная шайба | 1 |
| 2 | 171660001-0001 | Пружина болта | 1 | 10 | 171600036-0001 | Пружина рычага | 1 |
| 3 | 380200017-0005 | Болт М8х35 | 1 | 11 | 380250002-0001 | Болт М6х21 | 1 |
| 4 | 380140011-0004 | Болт М6х10 | 2 | 12 | 380370066-0001 | Гайка М6 | 1 |
| 5 | 171710004-0001 | Зажим для троса | 1 | 13 | 171620001-0001 | Рычаг регулятора оборотов | 1 |
| 6 | 380200010-0005 | Болт М5х25 | 1 | 14 | 171610002-0001 | Пружина тяги регулятора | 1 |
| 7 | 380200037-0003 | Болт М4х6 | 1 | 15 | 171590002-0001 | Тяга регулятора | 1 |
| 8 | 171720001-0001 | Фиксатор троса | 1 | 16 | | | |



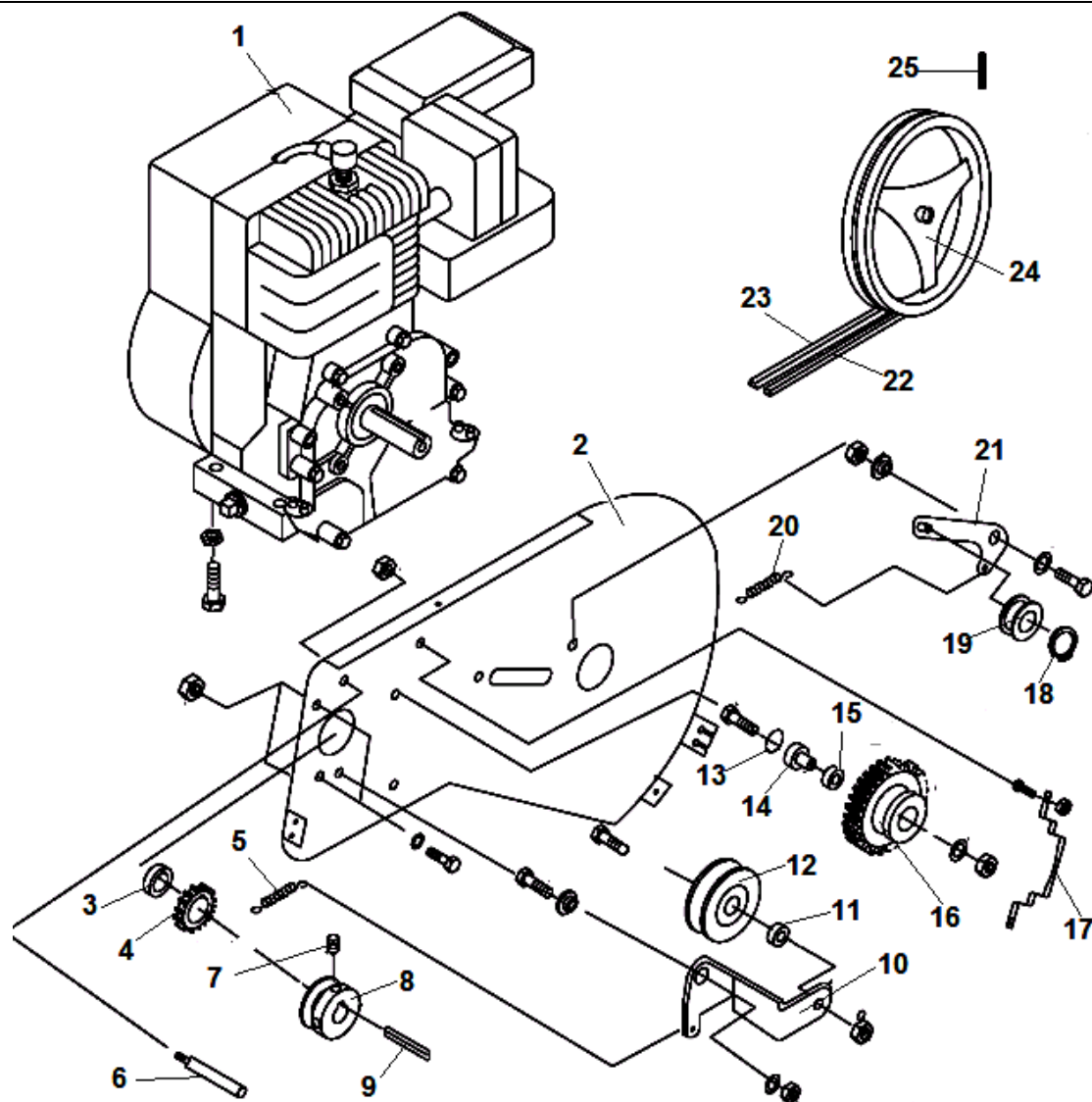
| № | Артикул | Наименование | К-во | № | Артикул | Наименование | К-во |
|---|----------------|------------------------------|------|----|----------------|-----------------------|------|
| 1 | 180020313-0001 | Корпус фильтра комплект | 1 | 6 | 180330018-0001 | Опора фильтра | 1 |
| 2 | 380440002-0001 | Гайка | 2 | 7 | 380840437-0001 | Кольцо уплотнительное | 1 |
| 3 | 180070087-0001 | Крышка фильтра | 1 | 8 | 180280001-0001 | Держатель фильтра | 1 |
| 4 | 380310015-0005 | Винт 3,5x12 | 2 | 9 | 380370048-0001 | Гайка М6 | 2 |
| 5 | 180100034-0001 | Фильтр воздушный Н=68,100/70 | 1 | 10 | | | |



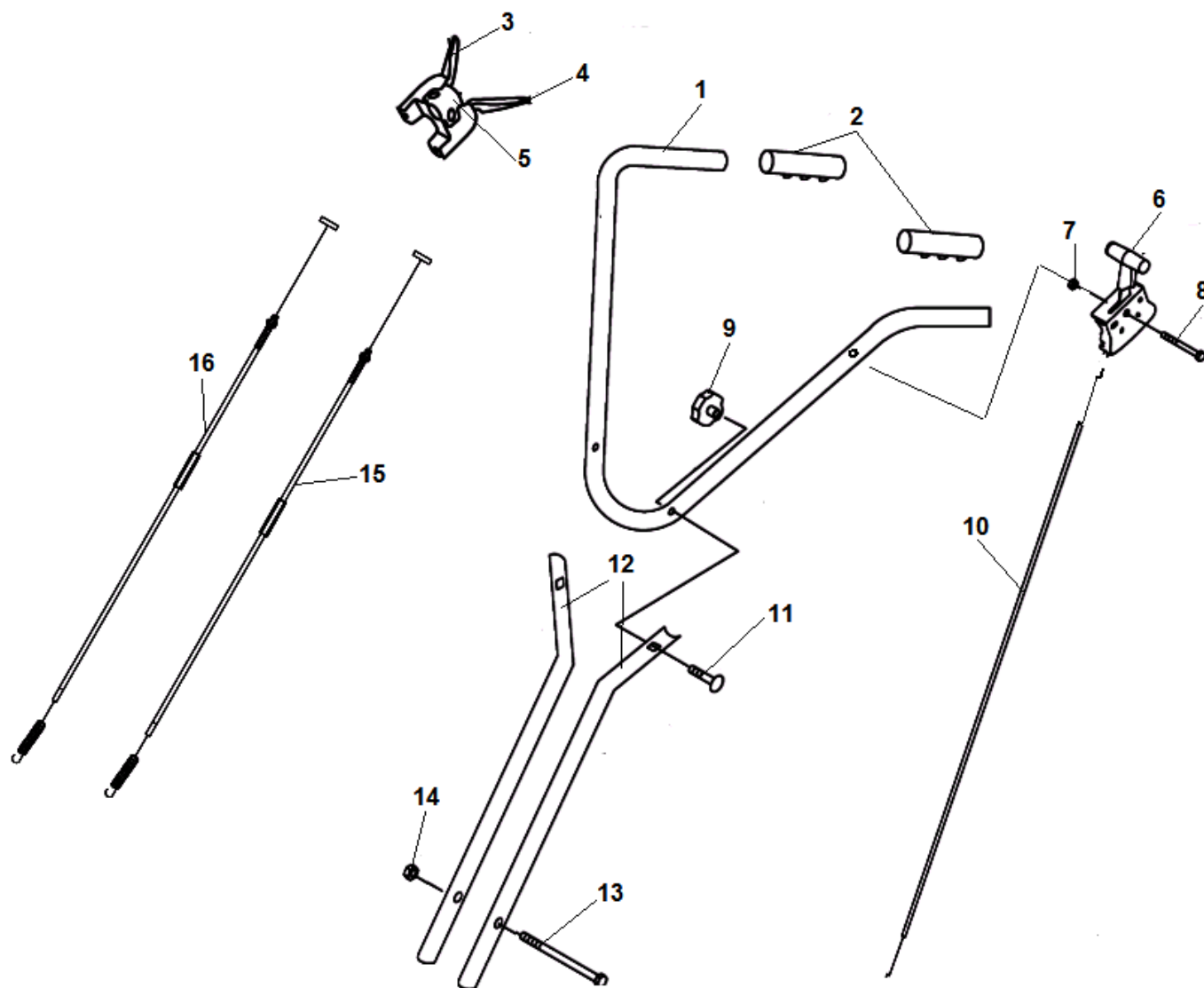
| № | Артикул | Наименование | К-во | № | Артикул | Наименование | К-во |
|---|----------------|--------------|------|---|----------------|---------------------|------|
| 1 | 180571515-0001 | Глушитель | 1 | 3 | 180650065-0001 | Прокладка глушителя | 1 |
| 2 | 380340005-0005 | Гайка М8 | 2 | | | | |



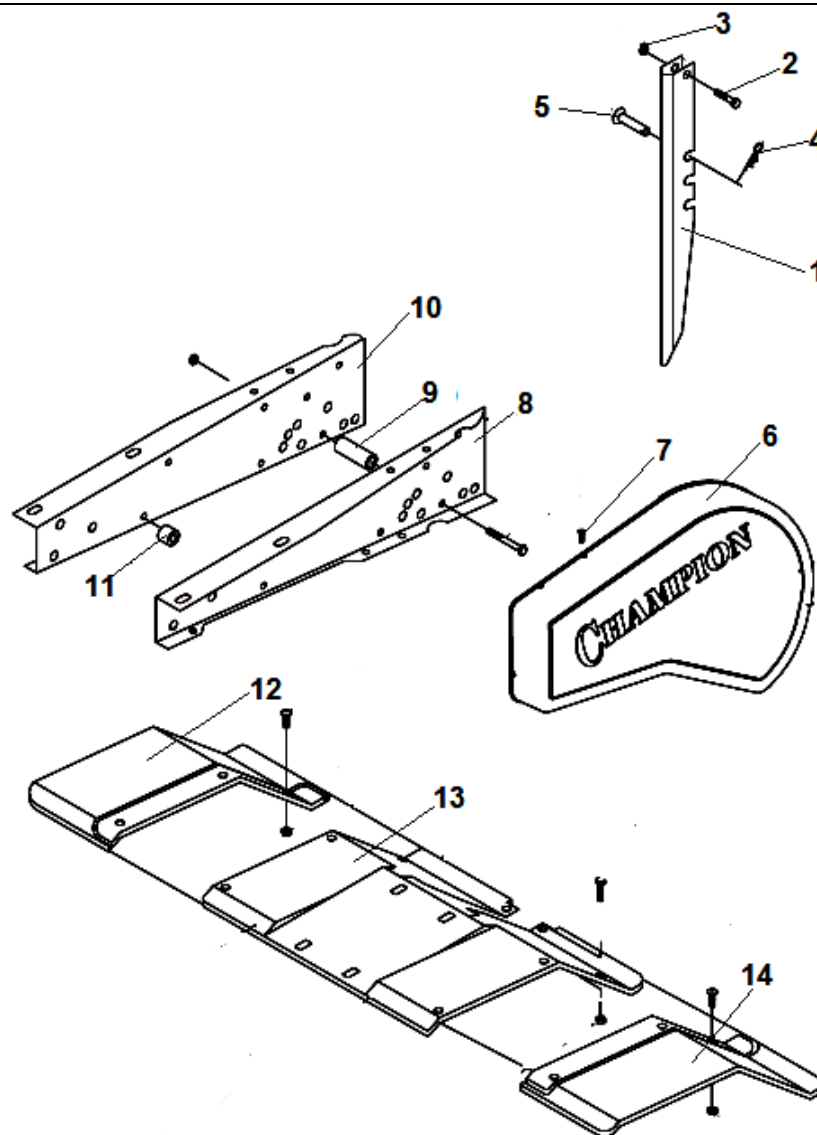
| № | Артикул | Наименование | К-во | № | Артикул | Наименование | К-во |
|---|----------------|------------------------|------|----|----------------|-----------------------|------|
| 1 | 170870039-0001 | Крышка топливного бака | 1 | 6 | 380950188-0001 | Хомут шланга | 2 |
| 2 | 170720001-0001 | Фильтр сетчатый бака | 1 | 7 | 380750180-0001 | Шланг топливный | 1 |
| 3 | 380370048-0001 | Гайка М6 | 2 | 8 | 380140102-0004 | Болт М6х25 | 1 |
| 4 | 170500522-0022 | Бак топливный | 1 | 9 | 380920086-0001 | Кольцо уплотнительное | 1 |
| 5 | 170660077-0001 | Штуцер топливного бака | 1 | 10 | | | |



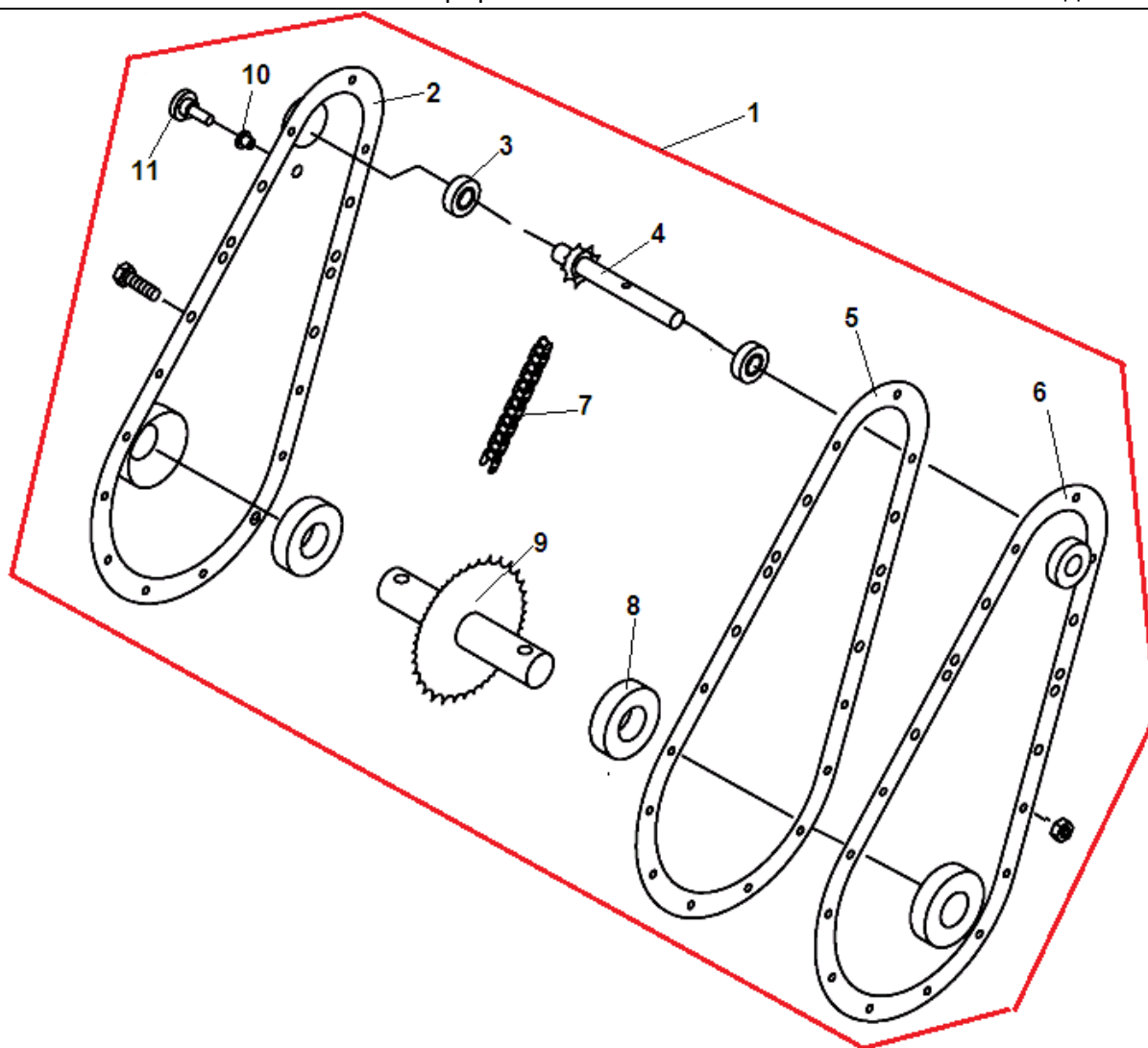
| № | Артикул | Наименование | К-во | № | Артикул | Наименование | К-во |
|----|---------|-------------------------------------|------|----|---------|-----------------------------------|------|
| 1 | G200F | Двигатель | 1 | 14 | 801034 | Втулка шестерни заднего хода | 1 |
| 2 | 802026 | Боковой лист кожуха ремня | 1 | 15 | 801069 | Подшипник шестерни заднего хода | 1 |
| 3 | 801033 | Шайба шестерни | 1 | 16 | 804064 | Шестерня заднего хода | 1 |
| 4 | 804025 | Шестерня заднего хода маленькая | 1 | 17 | 802030 | Скоба ограничительная | 1 |
| 5 | 801066 | Пружина кронштейна | 1 | 18 | 801014 | Кольцо стопорное | 1 |
| 6 | 801046 | Ограничитель ремня | 1 | 19 | 804015 | Ролик натяжной ремня заднего хода | 1 |
| 7 | 801018 | Винт крепления шкива | 1 | 20 | 801067 | Пружина кронштейна ролика | 1 |
| 8 | 807010 | Шкив ремня (двигатель) | 1 | 21 | 802080 | Кронштейн ролика | 1 |
| 9 | 801065 | Шпонка коленвала | 1 | 22 | 807006 | Ремень переднего хода | 1 |
| 10 | 802028 | Кронштейн ролика натяжения ремня | 1 | 23 | 12)нон | Ремень заднего хода | 1 |
| 11 | | Подшипник ролика | 1 | 24 | 804007 | Шкив ремня (редуктор) | 1 |
| 12 | 804024 | Ролик натяжной ремня переднего хода | 1 | 25 | 801050 | Шпонка шкива редуктора | 1 |
| 13 | 801056 | Кольцо стопорное | 1 | 26 | | | |



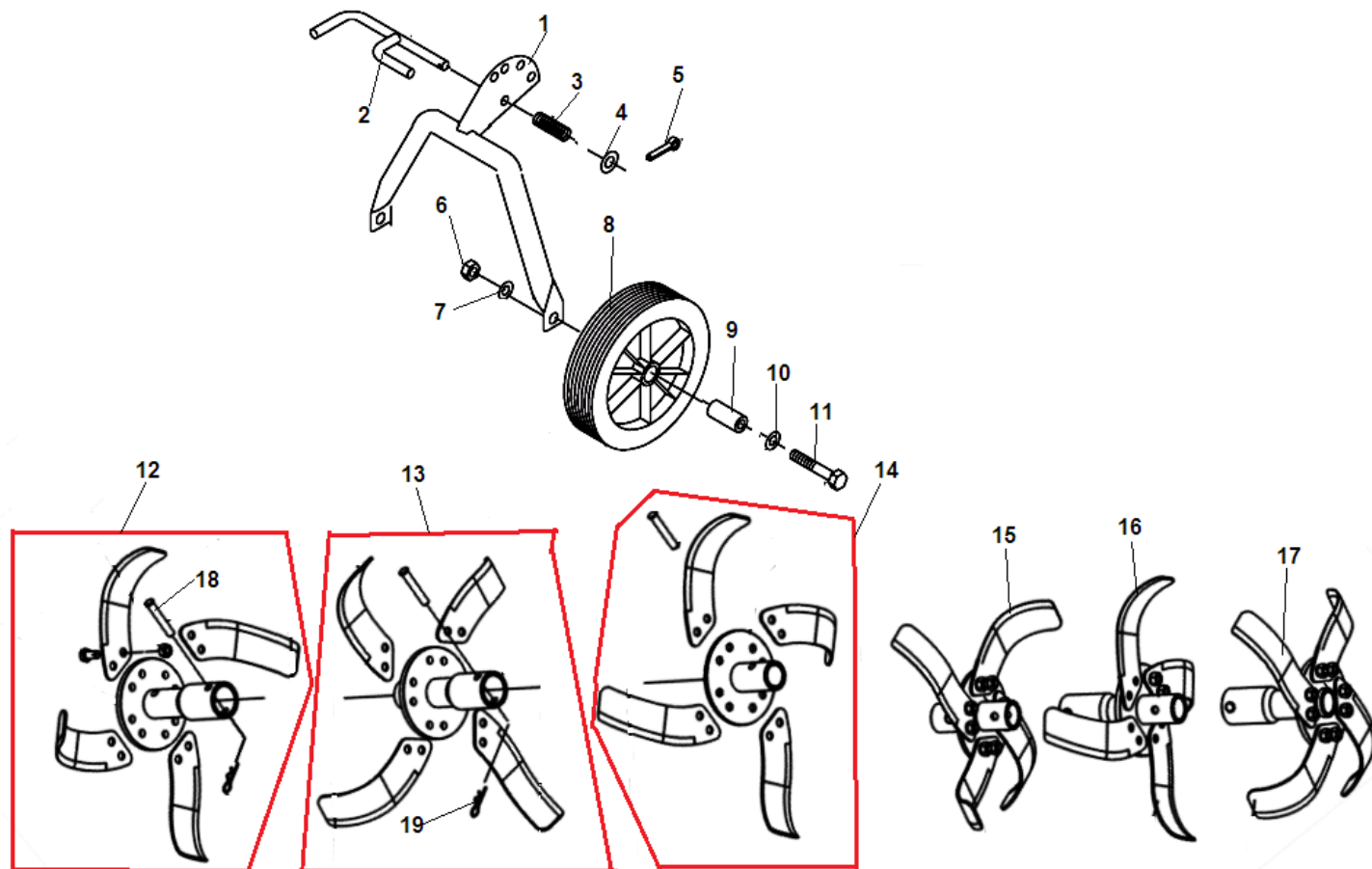
| № | Артикул | Наименование | К-во | № | Артикул | Наименование | К-во |
|---|---------------|--|----------|----|---------|----------------------------------|------|
| 1 | 808001 | Рукоятка верхняя | 1 | 9 | 801029 | Гайка крепления верхней рукоятки | 1 |
| 2 | 804020 | Набалдашник рукоятки | 2 | 10 | 807027 | Трос контроля скорости | 1 |
| 3 | 804062-1 | Рычаг ручки сцепления(черный) | 1 | 11 | 801013 | Болт крепления верхней рукоятки | 1 |
| 4 | 804062-2 | Рычаг ручки сцепления (красный) | 1 | 12 | 808003 | Рукоятка нижняя | 2 |
| 5 | 804062 | Ручка сцепления (комплект с рычагами) | 1 | 13 | 801007 | Болт крепления нижней рукоятки | 2 |
| 6 | 802079 | Рычаг контроля скорости | 1 | 14 | 801024 | Гайка | 2 |
| 7 | 801022 | Гайка | 1 | 15 | 807030 | Трос хода назад | 1 |
| 8 | 801015 | Болт крепления рычага | | 16 | 807029 | Трос хода вперед | 1 |



| № | Артикул | Наименование | К-во | № | Артикул | Наименование | К-во |
|---|---------|-------------------------|------|----|---------|----------------------|------|
| 1 | 808016 | Сошник | 1 | 8 | 802009 | Рама левая половина | 1 |
| 2 | 801011 | Болт крепления сошника | 1 | 9 | 801036 | Втулка | 2 |
| 3 | 801023 | Гайка | 1 | 10 | 802010 | Рама правая половина | 1 |
| 4 | 801040 | Шплинт | 1 | 11 | 801035 | Шайба | 8 |
| 5 | 801042 | Палец крепления сошника | 1 | 12 | 804013 | Кожух фрез правый | 1 |
| 6 | 804019 | Кожух ремня | 1 | 13 | 802008 | Кожух фрез основной | 1 |
| 7 | 801002 | Винт крепления кожуха | 3 | 14 | 8008004 | Кожух фрез левый | 1 |



| № | Артикул | Наименование | К-во | № | Артикул | Наименование | К-во |
|---|---------|-------------------------|------|----|---------|---------------------|------|
| 1 | 802002 | Редуктор комплект | 1 | 7 | 803011 | Цепь приводная | 1 |
| 2 | 802003 | Корпус правая половина | 1 | 8 | 801068 | Подшипник вала фрез | 2 |
| 3 | 801069 | Подшипник верхнего вала | 2 | 9 | 802042 | Вал привода фрез | 1 |
| 4 | 802001 | Вал верхний | 1 | 10 | 802047 | Пробка | 1 |
| 5 | 807001 | Прокладка редуктора | 1 | 11 | 802047 | Пробка | 1 |
| 6 | 802004 | Корпус левая половина | 1 | 12 | | | |



| № | Артикул | Наименование | К-во | № | Артикул | Наименование | К-во |
|----|---------|------------------------|------|----|----------------|-------------------------|------|
| 1 | 802048 | Вилка колес | 1 | 11 | 801010 | Болт крепления колеса | 2 |
| 2 | 802033 | Кронштейн вилки колес | 1 | 12 | С3020 / 803018 | Фреза правая наружная | 1 |
| 3 | 801064 | Пружина кронштейна | 1 | 13 | С3027 / 803017 | Фреза правая средняя | 1 |
| 4 | 801052 | Шайба кронштейна | 1 | 14 | С3021 / 803019 | Фреза правая внутренняя | 1 |
| 5 | 801040 | Палец кронштейна | 1 | 15 | С3014 / 803020 | Фреза левая внутренняя | 1 |
| 6 | 801027 | Гайка крепления колеса | 2 | 16 | С3024 / 803022 | Фреза левая средняя | 1 |
| 7 | 801051 | Шайба | 2 | 17 | С3015 / 803021 | Фреза левая наружная | 1 |
| 8 | 804005 | Колесо | 2 | 18 | 801042 | Палец крепления фрез | 6 |
| 9 | 801038 | Втулка колеса | 2 | 19 | 801040 | Шплинт | 6 |
| 10 | 801052 | Шайба | 2 | 20 | | | |