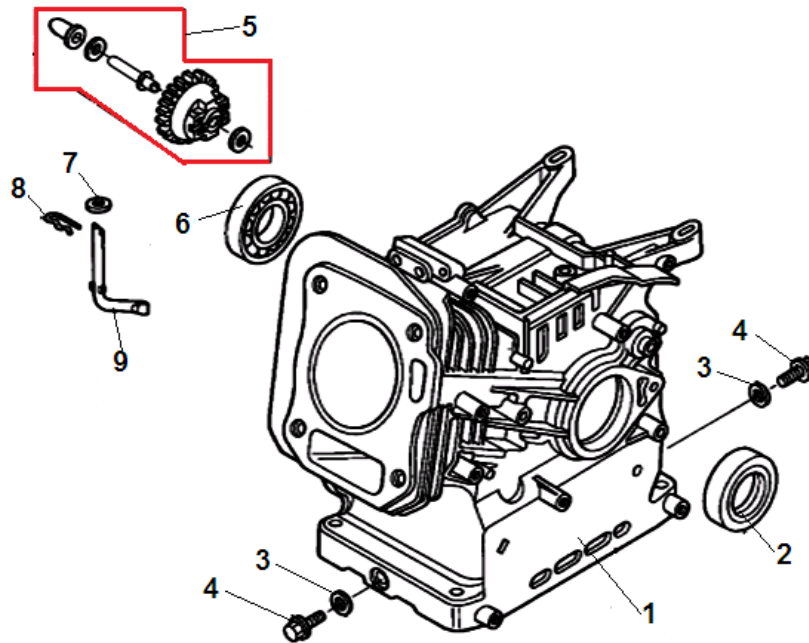
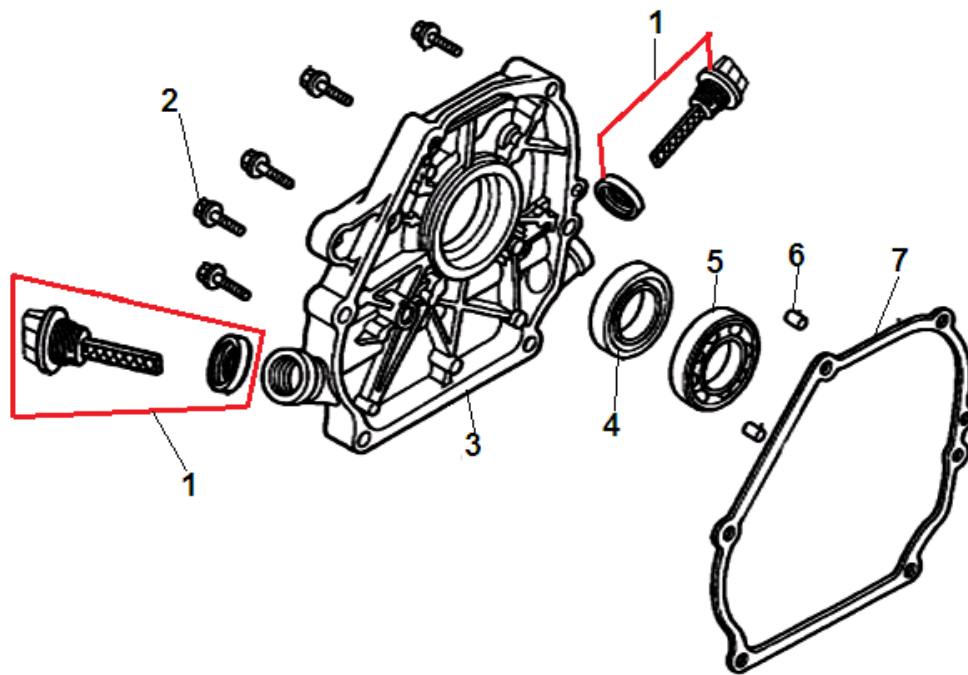


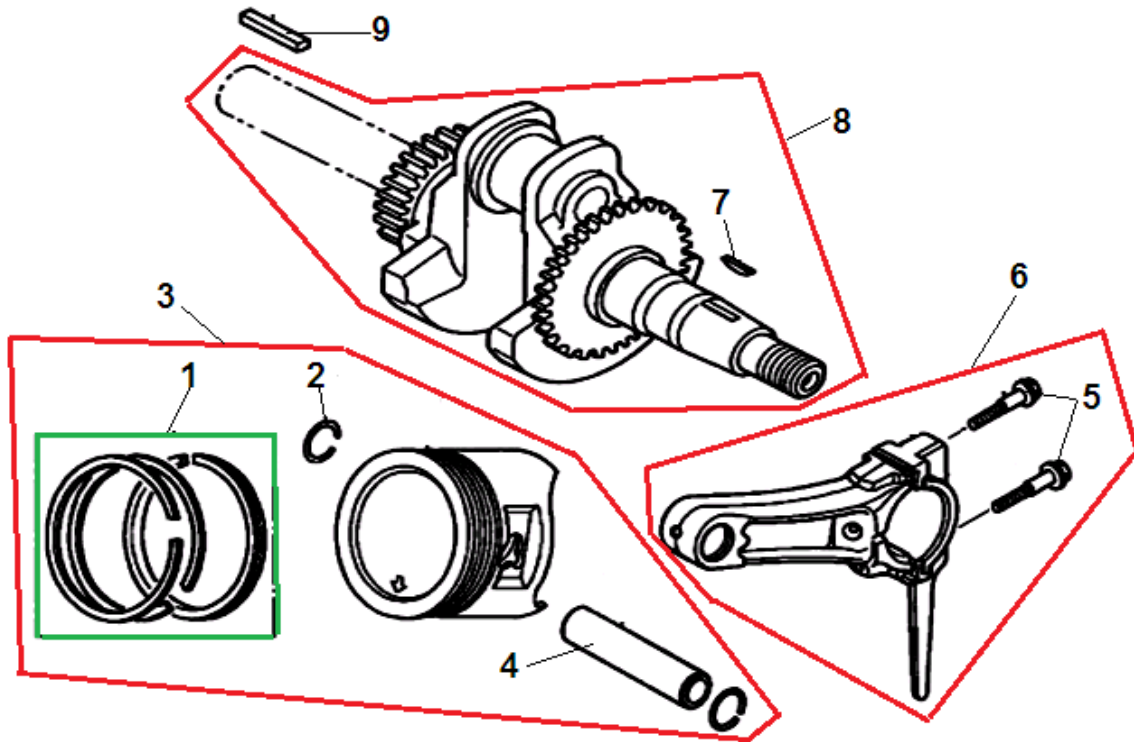
| № | Артикул | Наименование | К-во | № | Артикул | Наименование | К-во |
|---|----------------|----------------------------|------|----|----------------|---------------------------|------|
| 1 | 120080274-0001 | Головка цилиндра | 1 | 7 | 380140338-0001 | Болт М8х55 | 4 |
| 2 | 380180093-0001 | Шпилька М6х113,5 | 2 | 8 | 120250013-0001 | Прокладка крышки клапанов | 1 |
| 3 | 380600117-0001 | Штифт 10х14 | 2 | 9 | 120220008-0001 | Крышка клапанов | 1 |
| 4 | 120150147-0001 | Прокладка головки цилиндра | 1 | 10 | 380140215-0003 | Болт М6х14 | 4 |
| 5 | 380180098-0001 | Шпилька М8х34 | 2 | 11 | 380740571-0001 | Шланг сапуна | 1 |
| 6 | F7RTC | Свеча зажигания | 1 | 12 | | | |



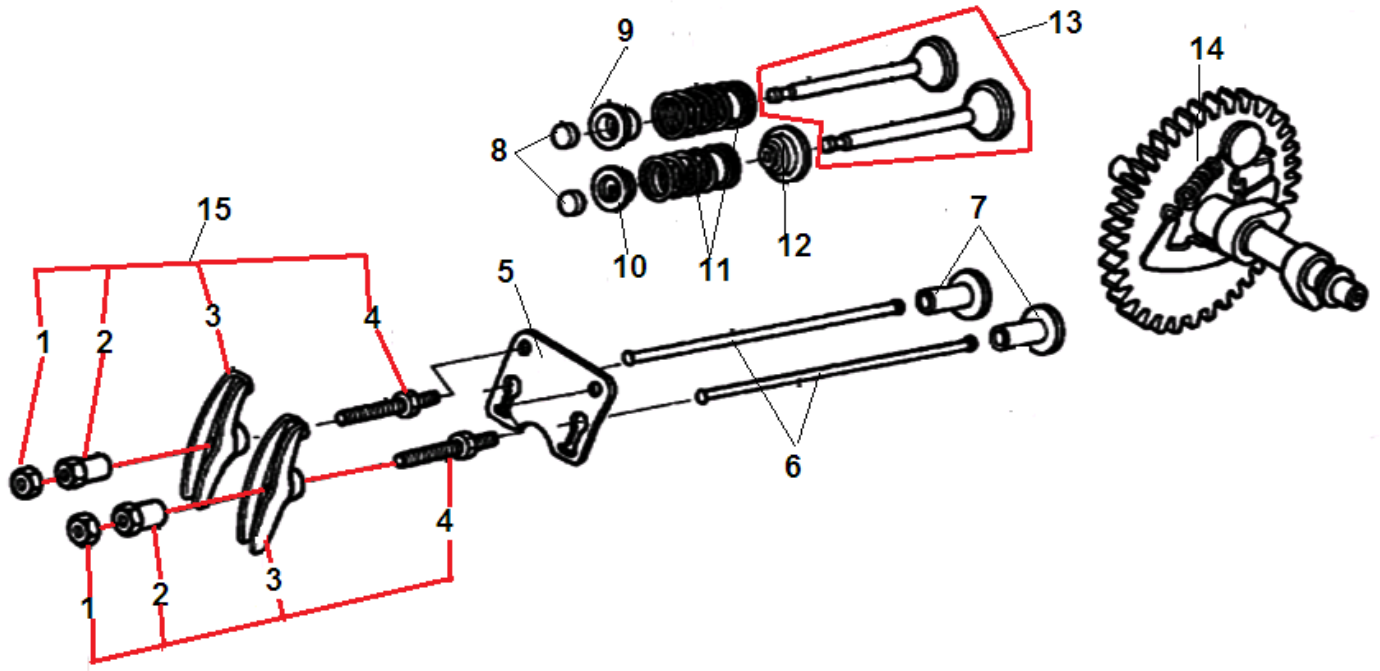
| № | Артикул | Наименование | К-во | № | Артикул | Наименование | К-во |
|---|----------------|---------------------------------|------|----|----------------|-------------------------|------|
| 1 | 110810003-0001 | Картер | 1 | 6 | 380630200-0001 | Подшипник коленвала | 1 |
| 2 | 380650342-0001 | Сальник коленвала 41,25x22x6 | 1 | 7 | 380450531-0001 | Шайба вала | 1 |
| 3 | 380450514-0001 | Шайба уплотнительная | 2 | 8 | 381350004-0001 | Шплинт | 1 |
| 4 | 110260025-0001 | Болт сливного отверстия | 2 | 9 | 171630001-0001 | Вал регулятора оборотов | 1 |
| 5 | 171750003-0001 | Регулятор оборотов центробежный | 1 | 10 | | | |



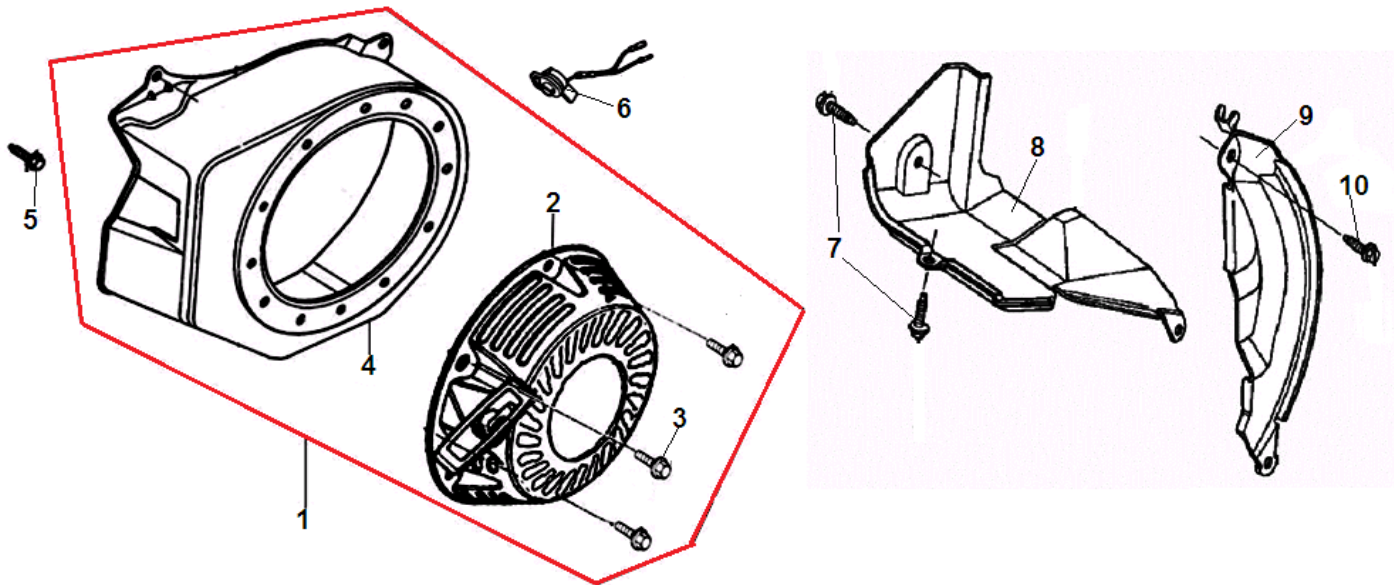
| № | Артикул | Наименование | К-во | № | Артикул | Наименование | К-во |
|---|----------------|---------------------------|------|---|----------------|--------------------------|------|
| 1 | 110690035-0001 | Щуп уровня масла | 2 | 5 | 380630200-0001 | Подшипник коленвала | 1 |
| 2 | 380140171-0004 | Болт М6х28 | 7 | 6 | 380600120-0001 | Штифт 8х14 | 2 |
| 3 | 110820013-0001 | Крышка картера | 1 | 7 | 110830026-0001 | Прокладка крышки картера | 1 |
| 4 | 380650341-0001 | Сальник коленвала 35х22х7 | 1 | 8 | | | |



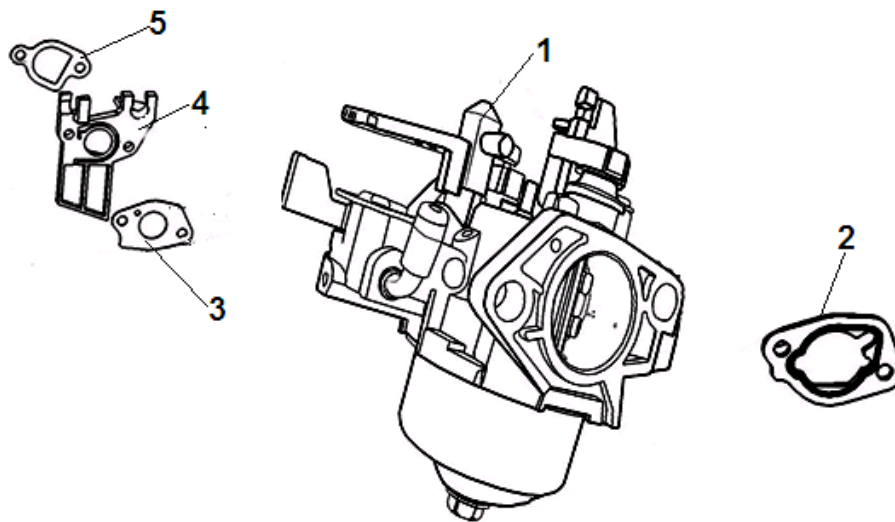
| № | Артикул | Наименование | К-во | № | Артикул | Наименование | К-во |
|---|----------------|---------------------------------|------|----|----------------|---------------------|------|
| 1 | 130070078-0001 | Кольцо поршневое 60 мм комплект | 1 | 6 | 130150038-0001 | Шатун комплект | 1 |
| 2 | 380560055-0001 | Кольцо стопорное пальца | 2 | 7 | 380620050-0001 | Шпонка 12,5x4x5,5 | 1 |
| 3 | 130030080-0001 | Поршень комплект | 1 | 8 | 130290003-0001 | Коленвал комплект | 1 |
| 4 | 130060030-0001 | Палец поршня | 1 | 9 | 380620031-0001 | Шпонка 43x4,78x4,78 | 1 |
| 5 | 130180001-0001 | Болт крышки шатуна | 2 | 10 | | | |



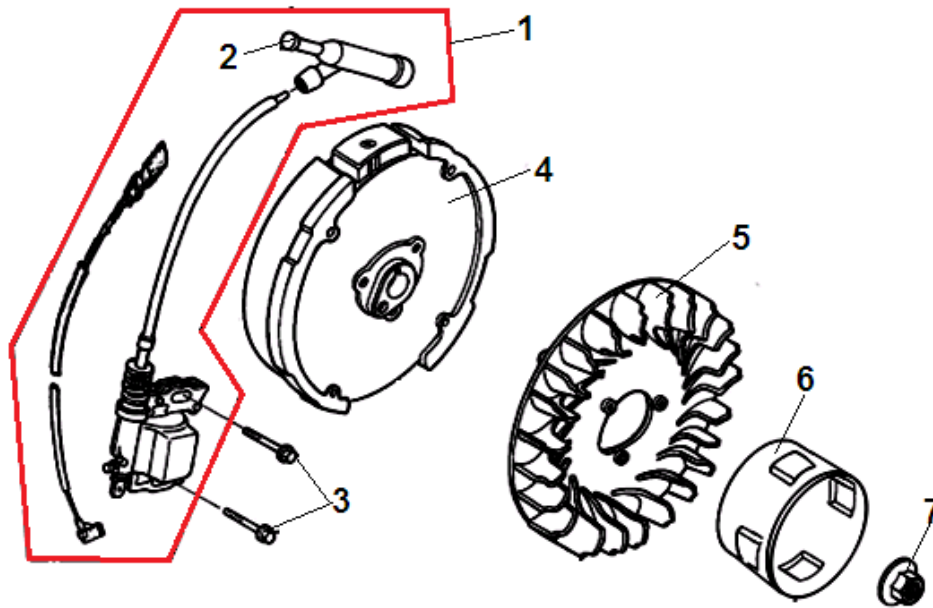
| № | Артикул | Наименование | К-во | № | Артикул | Наименование | К-во |
|---|----------------|---------------------------------|------|----|-----------------------|-----------------------------------|----------|
| 1 | 140470001-0001 | Гайка | 2 | 9 | 140380017-0001 | Сухарь выпускного клапана | 1 |
| 2 | 140490012-0001 | Контргайка | 2 | 10 | 140380026-0001 | Сухарь впускного клапана | 1 |
| 3 | 140460030-0001 | Коромысло клапана | 2 | 11 | 140340022-0001 | Пружина клапана | 2 |
| 4 | 140480012-0001 | Шпилька коромысла | 2 | 12 | 140400011-0001 | Колпачек маслоъемный | 1 |
| 5 | 140710003-0001 | Направляющая толкателей клапана | 1 | 13 | 500550023-0001 | Клапана комплект | 1 |
| 6 | 140670007-0001 | Толкатель клапана | 2 | 14 | 140020037-0001 | Распредвал | 1 |
| 7 | 140690002-0001 | Тарелка толкателя клапана | 2 | 15 | 140450022-0001 | Коромысло клапана комплект | 1 |
| 8 | 140320001-0001 | Колпачек клапана | 2 | | | | |



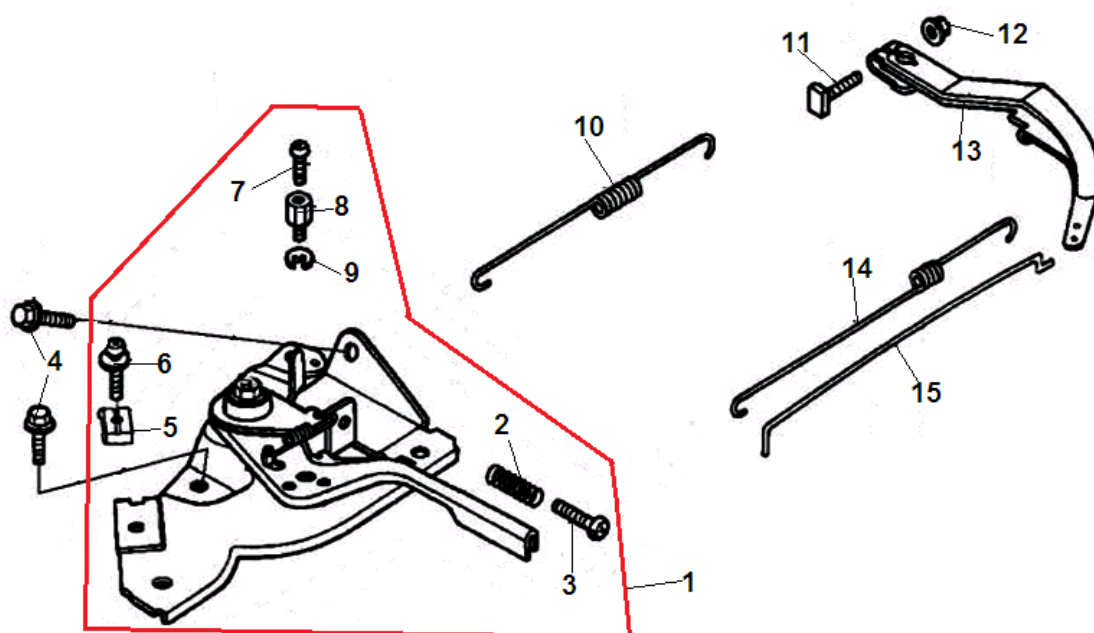
| № | Артикул | Наименование | К-во | № | Артикул | Наименование | К-во |
|---|----------------|---------------------------|------|----|----------------|-----------------------|------|
| 1 | 193490010-0007 | Стартер в сборе с кожухом | 1 | 6 | 271660028-0001 | Выключатель зажигания | 1 |
| 2 | 193500057-0002 | Стартер в сборе | 1 | 7 | 380140089-0003 | Болт М6х8 | 2 |
| 3 | 380140089-0003 | Болт М6х8 | 3 | 8 | 160190003-0001 | Кожух левый | 1 |
| 4 | 160210030-T030 | Кожух маховика | 1 | 9 | 160200013-0001 | Кожух правый | 1 |
| 5 | 380140011-0004 | Болт М6х10 | 4 | 10 | 380140003-0005 | Болт М6х20 | 1 |



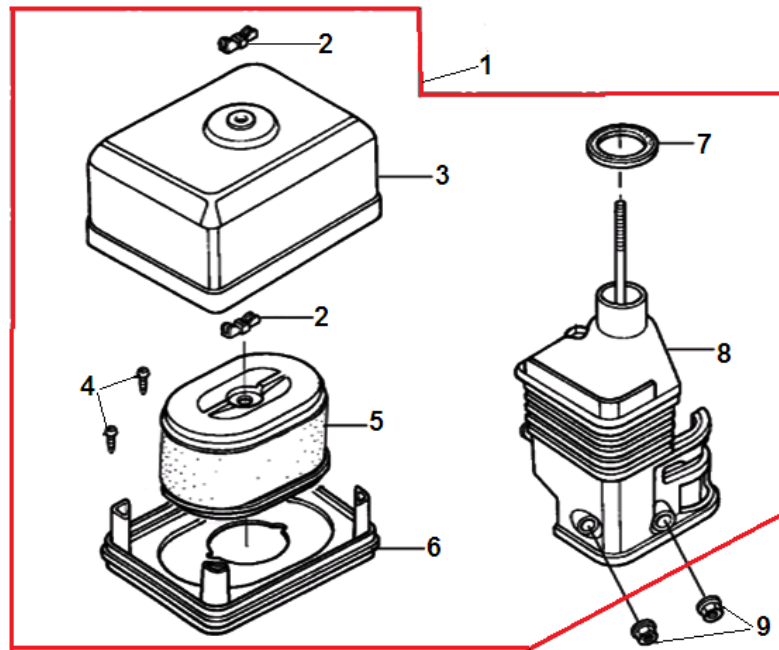
| № | Артикул | Наименование | К-во | № | Артикул | Наименование | К-во |
|---|----------------|------------------------------|------|---|----------------|-----------------------------|------|
| 1 | 170020404-0002 | Карбюратор | 1 | 4 | 170440037-0001 | Теплоизолятор | 1 |
| 2 | 170430065-0001 | Прокладка под корпус фильтра | 1 | 5 | 170430060-0001 | Прокладка под теплоизолятор | 1 |
| 3 | 170430048-0001 | Прокладка под карбюратор | 1 | 6 | | | |



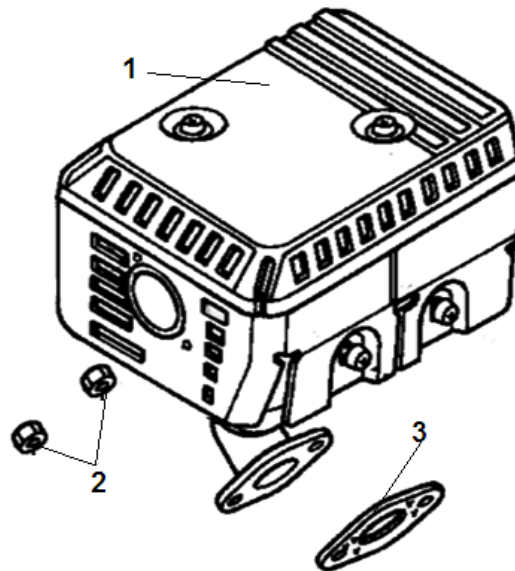
| № | Артикул | Наименование | К-во | № | Артикул | Наименование | К-во |
|---|----------------|--------------------------|------|---|----------------|---------------------|------|
| 1 | 270920161-0001 | Магнето | 1 | 5 | 160180006-0001 | Крыльчатка маховика | 1 |
| 2 | 270950040-0001 | Колпачек свечи зажигания | 1 | 6 | 193590005-0001 | Стакан маховика | 1 |
| 3 | 380140102-0004 | Болт М6х25 | 2 | 7 | 380370051-0001 | Гайка М14х1,5 | 1 |
| 4 | 270020081-0001 | Маховик | 1 | 8 | | | |



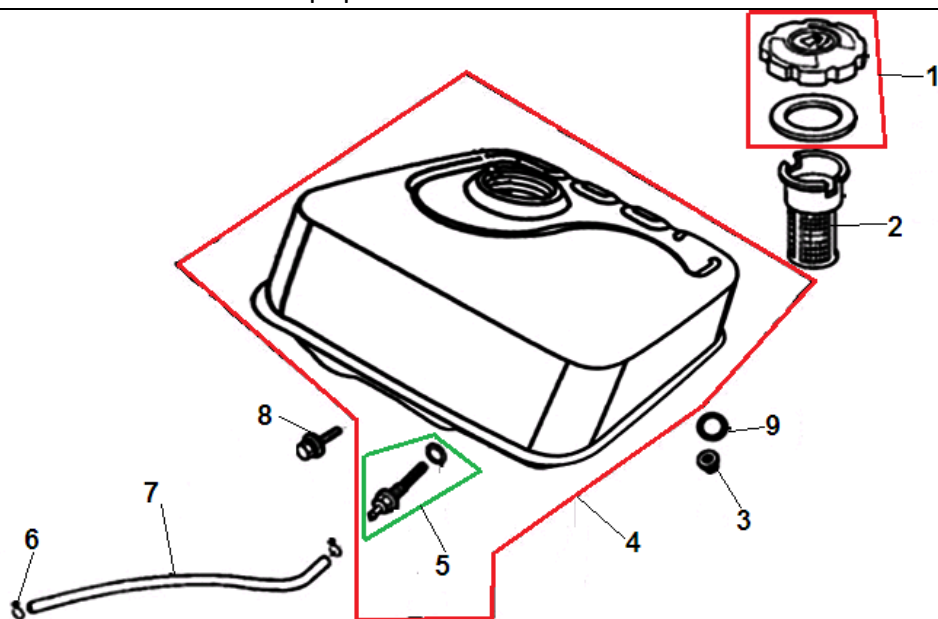
| № | Артикул | Наименование | К-во | № | Артикул | Наименование | К-во |
|---|----------------|--|------|----|----------------|---------------------------|------|
| 1 | 171680015-0001 | Рычаг регулировки оборотов комплект | 1 | 9 | 380570018-0002 | Шайба стопорная | 1 |
| 2 | 171660001-0001 | Пружина болта | 1 | 10 | 171600002-0001 | Пружина рычага регулятора | 1 |
| 3 | 380200017-0005 | Контрольный болт | 1 | 11 | 380250002-0001 | Болт М6х21 | 1 |
| 4 | 380140011-0004 | Болт М6х10 | 2 | 12 | 380370048-0001 | Гайка М6 | 1 |
| 5 | 171710004-0001 | Зажим для троса | 1 | 13 | 171620001-0001 | Рычаг регулятора оборотов | 1 |
| 6 | 380200010-0005 | Болт М5х25 | 1 | 14 | 171610006-0001 | Пружина тяги регулятора | 1 |
| 7 | 380200037-0003 | Болт М4х6 | 1 | 15 | 171590001-0001 | Тяга регулятора | 1 |
| 8 | 171720001-0001 | Фиксатор троса | 1 | 16 | | | |



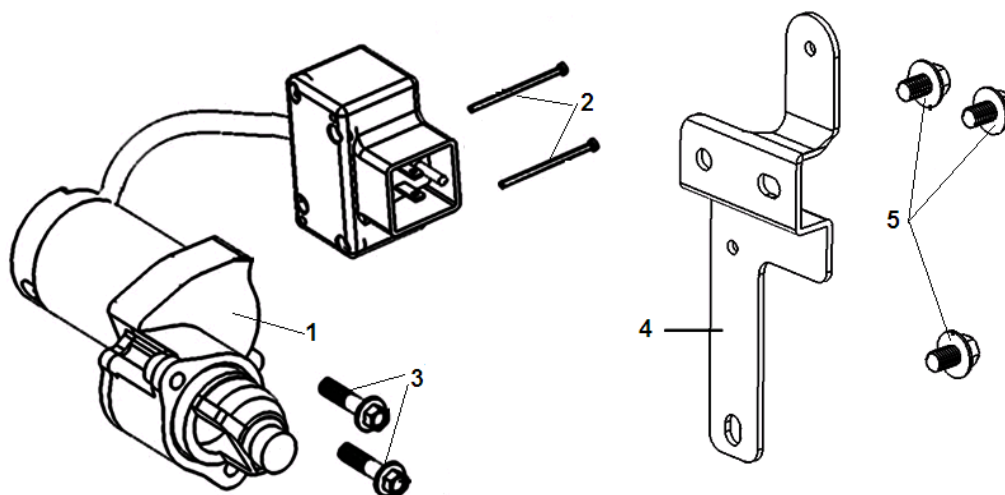
| № | Артикул | Наименование | К-во | № | Артикул | Наименование | К-во |
|---|----------------|------------------------------|------|----|----------------|-----------------------|------|
| 1 | 180020313-0001 | Корпус фильтра комплект | 1 | 6 | 180330018-0001 | Опора фильтра | 1 |
| 2 | 380440002-0001 | Гайка | 2 | 7 | 380840437-0001 | Кольцо уплотнительное | 1 |
| 3 | 180070087-0001 | Крышка фильтра | 1 | 8 | 180280001-0001 | Держатель фильтра | 1 |
| 4 | 380310015-0005 | Винт 3,5x12 | 2 | 9 | 380370048-0001 | Гайка М6 | 2 |
| 5 | 180100034-0001 | Фильтр воздушный H=68,100/70 | 1 | 10 | | | |



| № | Артикул | Наименование | К-во | № | Артикул | Наименование | К-во |
|---|----------------|--------------|------|---|----------------|---------------------|------|
| 1 | 180570807-0001 | Глушитель | 1 | 3 | 180650065-0001 | Прокладка глушителя | 1 |
| 2 | 380340005-0005 | Гайка М8 | 2 | | | | |



| № | Артикул | Наименование | К-во | № | Артикул | Наименование | К-во |
|---|-----------------------|------------------------|------|----|----------------|-----------------------|------|
| 1 | 170870042-0001 | Крышка топливного бака | 1 | 6 | 380950188-0001 | Хомут шланга | 2 |
| 2 | 170720001-0001 | Фильтр сетчатый бака | 1 | 7 | 380750180-0001 | Шланг топливный | 1 |
| 3 | 380370048-0001 | Гайка М6 | 2 | 8 | 380140102-0004 | Болт М6х25 | 1 |
| 4 | 170500518-0002 | Бак топливный | 1 | 9 | 380920086-0001 | Кольцо уплотнительное | 1 |
| 5 | 170660077-0001 | Штуцер топливного бака | 1 | 10 | | | |



| № | Артикул | Наименование | К-во | № | Артикул | Наименование | К-во |
|---|----------------|-----------------------|------|---|----------------|------------------------------|------|
| 1 | 270360087-0001 | Стартер электрический | 1 | 4 | 270860038-0001 | Кронштейн крепления стартера | 1 |
| 2 | 380200003-0004 | Болт М4х30 | 2 | 5 | 380140215-0003 | Болт М6х14 | 3 |
| 3 | 380140095-0005 | Болт М6х30 | 2 | | | | |