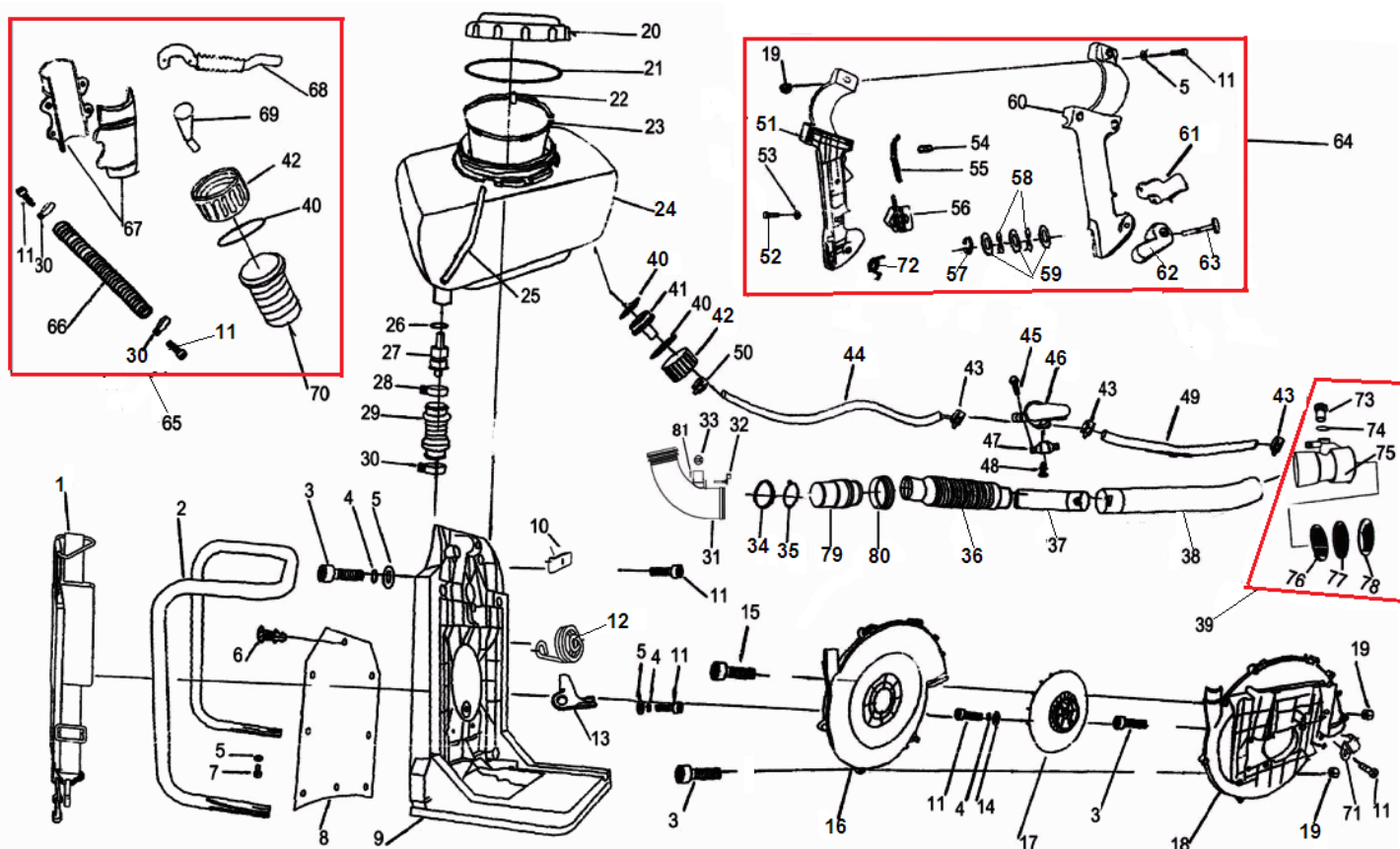


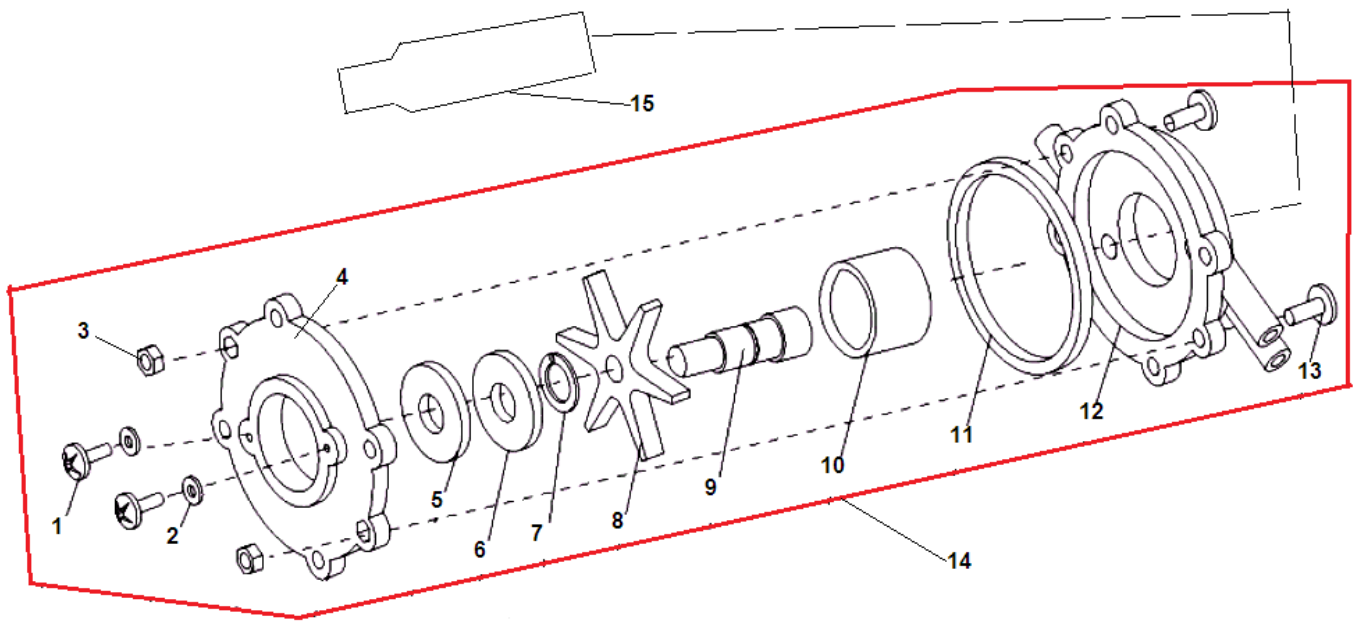
| № | Артикул | Наименование | К-во | № | Артикул | Наименование | К-во |
|----|-----------------------------|-----------------------------|------|----|--------------------------|-----------------------------|------|
| 1 | 02050070044 | Стартер в сборе | 1 | 31 | 16257131/ 02050010049 | Глушитель | 1 |
| 2 | 03030070018 | Гайка М8 | 2 | 32 | 03010010016 | Болт М5х12 | 2 |
| 3 | 02060040031 | Шайба 8 | 1 | 33 | L7T | Свеча зажигания | 1 |
| 4 | 70070080019 | Храповик стартера | 1 | 34 | 16257134/ 70030030688 | Крышка цилиндра | 1 |
| 5 | 03100010016 | Сальник коленвала 13х22х6 | 1 | 35 | 01040030002 | Оболочка троса газа | 1 |
| 6 | 70070050029/ 70070050105 | Картер сторона стартера | 1 | 36 | 02070010087 | Прокладка под теплоизолятор | 2 |
| 7 | 03060010004 | Штифт 4х10 | 2 | 37 | 02020160067 | Пластина под теплоизолятор | 1 |
| 8 | 03090010016 | Подшипник коленвала 6202 | 2 | 38 | 02020040008 | Клипса | 1 |
| 9 | 02020120048 | Коленвал | 1 | 39 | 02050120002 | Фильтр топливный | 1 |
| 10 | 03070010002 | Шпонка маховика | 1 | 40 | 16257140/ 02110030033 | Теплоизолятор | 1 |
| 11 | 03090020026 | Подшипник поршневого пальца | 1 | 41 | 03010010045 | Болт М5Х30 | 2 |
| 12 | 02020010007 | Палец поршня | 1 | 42 | 16257142/ 02070010058 | Прокладка под карбюратор | 2 |
| 13 | 02020030014 | Кольцо стопорное пальца | 2 | 43 | 02050020044 | Карбюратор | 1 |
| 14 | 02010020021 | Поршень | 1 | 44 | 70070060011 | Корпус воздушного фильтра | 1 |
| 15 | 02020020015 | Кольцо поршневое | 2 | 45 | 01040010014 | Шланг топливный 4,5х560 | 1 |
| 16 | 02070010116 | Прокладка картера | 1 | 46 | 03010010021 | Болт М5х20 | 9 |
| 17 | 70070050028/ 70070050104 | Картер сторона маховика | 1 | 47 | 02020160074 | Плата корпуса фильтра | 1 |
| 18 | 50030360001 | Шайба 5 | 12 | 48 | 03010060072 | Винт 3х6 | 1 |

| | | | | | | | |
|----|-------------|-----------------------------|----|----|---------------------------|--------------------------------|----------|
| 19 | 02600010078 | Шайба 5 | 12 | 49 | 70080010024 | Болт М5х50 | 2 |
| 20 | 03010010010 | Болт М5х25 | 9 | 50 | 02080020075 | Уплотнение корпуса фильтра | 1 |
| 21 | 02050030180 | Маховик | 1 | 51 | 02020160264 | Сетка фильтра | 2 |
| 22 | 03100010017 | Сальник коленвала 15х22х5 | 1 | 52 | 02090010010 | Фильтр воздушный | 1 |
| 23 | 02050030179 | Магнето | 1 | 53 | 16257153/ 70030040085 | Крышка воздушного фильтра | 1 |
| 24 | 70030060033 | Пробка топливного бака | 1 | 54 | 03010010016 | Болт М5х16 | 4 |
| 25 | 03020020012 | Болт М5х20 | 2 | 55 | 70050030036 | Бак топливный | 1 |
| 26 | 02050050153 | Провод выключения зажигания | 1 | 56 | 02080050042 | Кольцо уплотнительное (резина) | 1 |
| 27 | 02070010040 | Прокладка цилиндра | 1 | 57 | 02110020023 | Корпус клапана (пластик) | 1 |
| 28 | 02010050022 | Цилиндр | 1 | 58 | 02080040007 | Клапан сапуна | 1 |
| 29 | 02050040015 | Трос газа | 1 | 59 | 16257114К/ 70080120198 | Поршень комплект | 1 |
| 30 | 02070010151 | Прокладка глушителя | 1 | 60 | 70080120199 | Поршневая группа | 1 |



| № | Артикул | Наименование | К-во | № | Артикул | Наименование | К-во |
|----|-------------|------------------------------|------|----|-------------|--------------------------|------|
| 1 | 02050060010 | Ремень подвеса | 1 | 42 | 70030060048 | Крышка штуцера | 1 |
| 2 | 02010030008 | Рама | 1 | 43 | 02020040005 | Хомут | 3 |
| 3 | 03010040057 | Болт М5х20 | 12 | 44 | 01040030011 | Пластиковая трубка 1 | 1 |
| 4 | 03050010015 | Шайба 5 | 23 | 45 | 03010030002 | Болт М5х12 | 2 |
| 5 | 03040020020 | Шайба 5 | 21 | 46 | 02050190018 | Кран | 1 |
| 6 | 02110030174 | Клипса | 6 | 47 | 02020160352 | Суппорт крана | 1 |
| 7 | 03010040031 | Винт 3,5х19 | 2 | 48 | 70070030022 | Болт М4х12 | 2 |
| 8 | 02050060034 | Задняя спинка | 1 | 49 | 01040030011 | Пластиковая трубка 2 | 1 |
| 9 | 70030180327 | Корпус | 1 | 50 | 02020040003 | Хомут | 1 |
| 10 | 02020160618 | Плата корпуса | 1 | 51 | 70030070358 | Рукоятка правая половина | 1 |
| 11 | 03010010022 | Болт М5х20 | 13 | 52 | 02050150039 | Винт 3х16 | 3 |
| 12 | 16257212/ | Виброизолятор | 3 | 53 | 70080010026 | Шайба | 3 |
| 13 | 02020160051 | Суппорт виброизолятора | 3 | 54 | 70030180154 | Штифт | 1 |
| 14 | 03040030002 | Шайба 5 | 2 | 55 | 02050050065 | Контакты выключателя | 1 |
| 15 | 03010060090 | Болт М5х50 | 2 | 56 | 70030070105 | Выключатель | 1 |
| 16 | 70030010028 | Корпус крыльчатки левая | 1 | 57 | 03120030003 | Зажим | 1 |
| 17 | 70030090004 | Крыльчатка | 1 | 58 | 03040050001 | Шайба | 2 |
| 18 | 70030010033 | Корпус крыльчатки правая | 1 | 59 | 03040010012 | Шайба | 3 |
| 19 | 03030010013 | Гайка М5 | 4 | 60 | 70030070359 | Рукоятка левая половина | 1 |
| 20 | 70030060160 | Крышка бака для химикатов | 1 | 61 | 70030070134 | Рычаг газа | 1 |
| 21 | 02070020040 | Кольцо уплотнительное крышки | 1 | 62 | 70030070158 | Фиксатор рычага газа | 1 |

| | | | | | | | |
|----|-------------|--------------------------------|---|----|--------------------------|------------------------------|---|
| 22 | 70030180032 | Пробка трубки | 1 | 63 | 02020160350 | Ось фиксатора | 1 |
| 23 | 70030170004 | Фильтр сетчатый бака химикатов | 1 | 64 | 16257264/ 70080080116 | Рукоятка управления комплект | 1 |
| 24 | 70050040011 | Бак для химикатов | 1 | 65 | 70080110019 | Комплект для бака химикатов | 1 |
| 25 | 02110030033 | Трубка бака | 1 | 66 | 01040030002 | Шланг гофрированный | 1 |
| 26 | 03110020022 | Кольцо уплотнительное | 1 | 67 | 70050010045 | Воздуховод | 2 |
| 27 | 70030020018 | Адаптер трубки бака | 1 | 68 | 70050010046 | Трубка горизонтальная | 1 |
| 28 | 02020040026 | Хомут 22-38 | 1 | 69 | 70050010047 | Трубка вертикальная | 1 |
| 29 | 02080020011 | Трубка гофрированная | 1 | 70 | 70030100005 | Соединитель | 1 |
| 30 | 02020040026 | Хомут 22-38 | 3 | 71 | 02020040007 | Зажим | 1 |
| 31 | 70050010048 | Колено U-образное к трубе | 1 | 72 | 20200110018 | Пружина рычага газа | 1 |
| 32 | 70030180023 | Шплинт | 1 | 73 | 70030130001 | Регулятор сопла | 1 |
| 33 | 70030030048 | Заслонка | 1 | 74 | 03110020005 | Кольцо уплотнительное | 1 |
| 34 | 02020040025 | Хомут 64-67 | 1 | 75 | 70030080001 | Сопло | 1 |
| 35 | 02020040031 | Зажим | 1 | 76 | 70030080016 | Распылитель сопла (тип 1) | 1 |
| 36 | 70050010044 | Труба-гофра | 1 | 77 | 70030080017 | Распылитель сопла (тип 2) | 1 |
| 37 | 70050010042 | Труба №1 к гофре | 1 | 78 | 70030080018 | Распылитель сопла (тип 3) | 1 |
| 38 | 70050010023 | Труба длинная | 1 | 79 | 70030180310 | Соединитель гофры и колена | 1 |
| 39 | 61290120003 | Сопло комплект | 1 | 80 | 02080020026 | Кольцо уплотнительное | 1 |
| 40 | 02070020026 | Прокладка уплотнительная | 2 | 81 | 03060020010 | Штифт 1x8 | 1 |
| 41 | 70030180004 | Штуцер | 1 | 82 | | | |



| № | Артикул | Наименование | К-во | № | Артикул | Наименование | К-во |
|---|-------------|------------------------|------|-----------|--------------------|-----------------------|----------|
| 1 | 03010040037 | Винт 2,9x10 | 2 | 9 | 02030040003 | Вал крыльчатки | 1 |
| 2 | 03040010013 | Шайба 3 | 2 | 10 | 02030040001 | Клапан дозирующий | 1 |
| 3 | 03030010015 | Гайка М4 | 2 | 11 | 02070010173 | Прокладка насоса | 1 |
| 4 | 70030180152 | Крышка насоса | 1 | 12 | 70030180003 | Корпус насоса | 1 |
| 5 | 03100010007 | Сальник насоса 10x18x6 | 1 | 13 | 03010060071 | Болт М4x10 | 2 |
| 6 | 03090010015 | Подшипник 6000-2RS | 1 | 14 | 61290140001 | Насос комплект | 1 |
| 7 | 03120010001 | Кольцо уплотнительное | 1 | 15 | 70030180153 | Адаптер насоса | 1 |
| 8 | 02030040002 | Крыльчатка насоса | 1 | | | | |